

1	2	3	4	5	6	7	8	9
---	---	---	---	---	---	---	---	---

**ГРУППА 17. КОРОБКА ПЕРЕДАЧ  
GROUP 17. GEARBOX**

**Подгруппа 1700. Коробка передач в сборе  
Subgroup 1700. Gearbox in Assy**

51	1	315195-1700005	45 4321 5425	1	1	1	Коробка передач, раздаточная коробка и стояночный тормоз в сборе	Gearbox, transfer box and parking brake in assy
	2	31606-1700010	45 4136 0287	1	1	1	Коробка передач в сборе	Gearbox in assy

**Подгруппа 1701. Коробка передач  
Subgroup 1701. Gearbox**

52	1	31606-1701014	45 4136 0288	1	1	1	Картер коробки передач передний	Gearbox front case
	2	201508-П29	45 9346 1568	2	2	2	Болт М10х55	Bolt М10х55
	3	252136-П2	45 9816 1067	7	7	7	Шайба 100Т пружинная	Spring washer 10 0Т
	4	252006-П29	45 9812 1207	2	2	2	Шайба 10	Washer 10
	5	31601-1701023	45 3149 3514	2	2	2	Втулка центрирующая	Pin bush
	6	452-1802092	45 2213 4662	1	1	1	Подшипник промежуточного вала передний	Layshaft front bearing
52,54	7	31606-1701046	45 4136 0294	1	1	1	Вал промежуточный с шестернями	Layshaft complete with gears
52	8	201501-П29	45 9346 1563	5	5	5	Болт М10х35	Bolt М10х35
	9	20-1701192	45 3111 0535	2	2	2	Кольцо стопорное	Circlip
	10	3741-1802082	45 3135 3138	1	1	1	Подшипник промежуточного вала задний	Layshaft rear bearing
	11	451Д-1701073	45 3111 4834	1	1	1	Пружина тарельчатая	Disk spring
	12	3151-1701077	45 4321 0356	1	1	1	Болт заднего подшипника	Rear bearing bolt
	13	31029-1701098	45 4321 0356	1	1	1	Пробка магнитная	Magnetic plug
	14	296576-П29	45 9931 1094	1	1	1	Пробка КГ 1/2"	Plug КГ 1/2"
	15	201458-П29	45 9346 1524	5	5	5	Болт М8х25	Bolt М8х25
	16	252135-П2	45 9816 1046	5	5	5	Шайба 8Т пружинная	Spring washer 8Т
	17	31606-1701015	45 4136 0289	1	1	1	Картер коробки передач задний	Gearbox rear case
	18	31605-1701085	45 4136 0309	1	1	1	Шайба упорная	Thrust washer
	19	31606-1701082	45 4136 0299	1	1	1	Шестерня промежуточная заднего хода	Reverse intermediate gear
	20	31605-1701086	45 3149 4163	1	1	1	Подшипник промежуточной шестерни заднего хода	Reverse intermediate gear bearing
	21	31606-1701081	45 4136 0298	1	1	1	Опора промежуточной шестерни заднего хода	Reverse intermediate gear support
52,53	22	31606-1701100	45 4136 0300	1	1	1	Вал вторичный с шестернями в сборе	Output shaft complete with gears in assy
52,54	23	31606-1701026	45 4136 0290	1	1	1	Вал первичный с кольцом синхронизатора	Input shaft complete with synchronizer ring
52	24	31605-1701032		1	1	1	Подшипник первичного вала задний	Input shaft rear bearing
	25	31605-1701044	45 3149 4037	1	1	1	Кольцо стопорное	Circlip

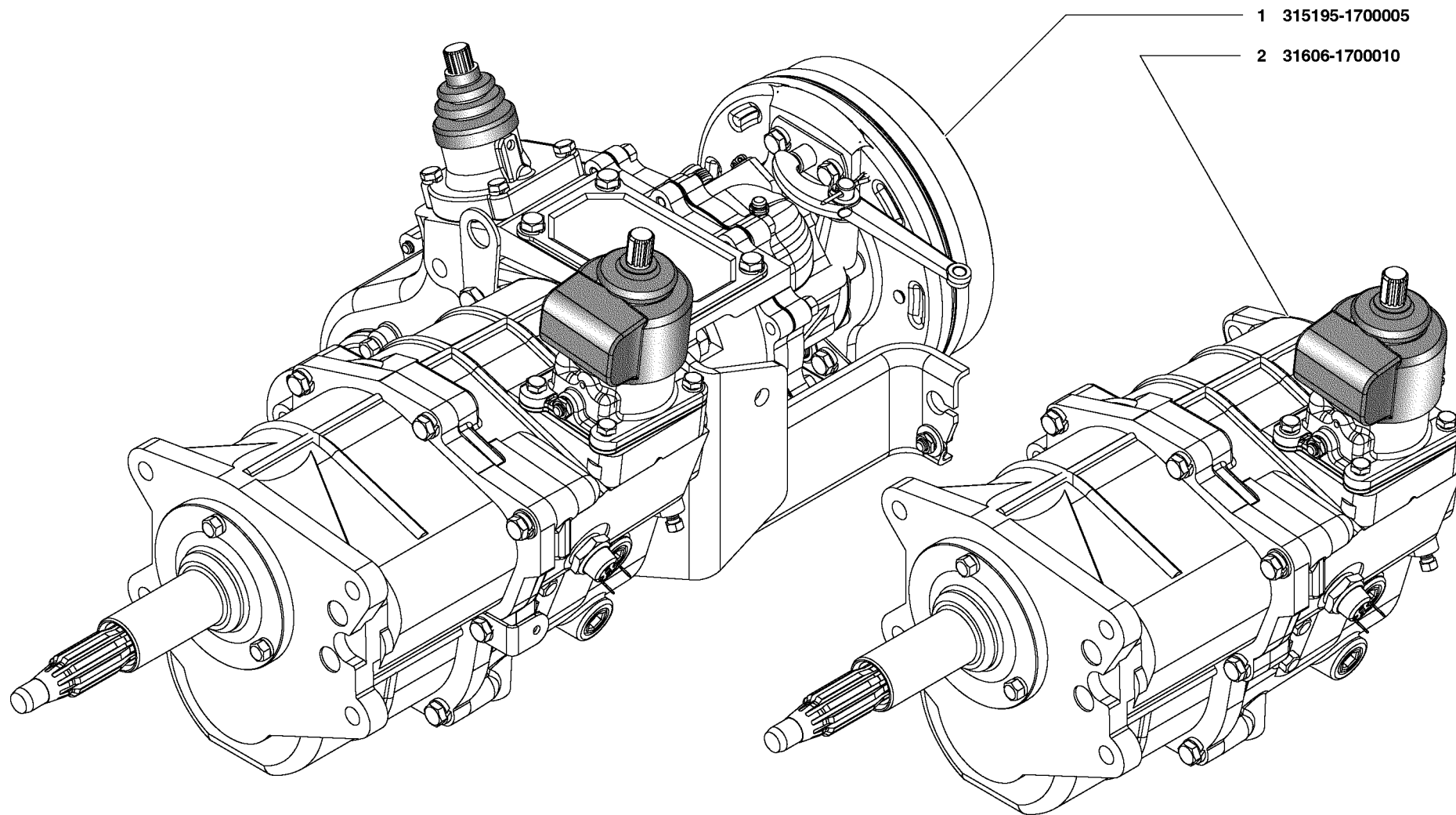


Рис. 51. Коробка передач в сборе (1700)  
Fig. 51. Gearbox in assy (1700)

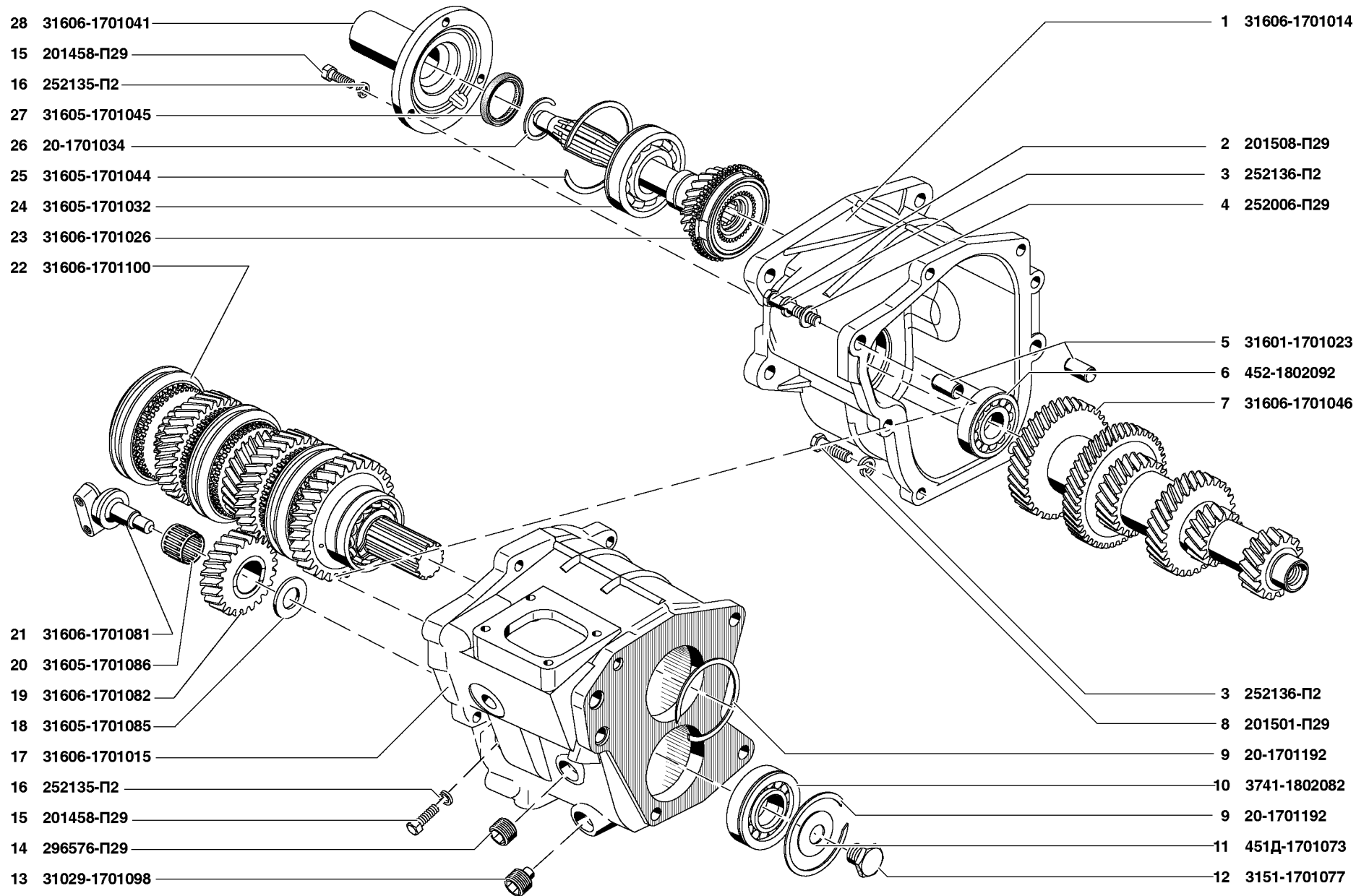


Рис. 52. Коробка передач (1701)/1  
Fig. 52. Gearbox (1701)/1

1	2	3	4	5	6	7	8	9
52	26	20-1701034	45 4311 0322	1	1	1	Кольцо стопорное	Circlip
	27	31605-1701045		1	1	1	Манжета 1,2-35x48-2	Collar 1.2-35x48-2
	28	31606-1701041	45 4136 0293	1	1	1	Крышка подшипника первичного вала	Input shaft bearing cap
53	29	31606-1701105	45 4136 0301	1	1	1	Вал вторичный	Output shaft
	30	31606-1701138	45 4136 0321	1	1	1	Шестерня заднего хода с кольцом синхронизатора	Reverse gear with synchronizer ring
	31	31606-1701139	45 4136 0322	1	1	1	Шестерня заднего хода с зубчатым венцом	Reverse gear with gear ring
53,54	32	31606-1701164	45 4136 0327	5	5	5	Кольцо блокирующее синхронизатора	Synchronizer baulk ring
53	33	31606-1701140	45 4136 0323	1	1	1	Шестерня заднего хода вторичного вала	Output shaft reverse gear
	34	31606-1701134	45 4136 0319	3	3	3	Венец зубчатый шестерни 3 передачи	3rd speed gear ring
	35	31606-1701119	45 4136 0311	2	2	2	Ступица муфты переключения передач	Gear shift sleeve hub
	36	31606-1701118	45 4136 0310	3	3	3	Муфта переключения	Gear shift sleeve
	37	31605-1701159	45 3149 4066	2	2	2	Кольцо стопорное	Circlip
	38	31606-1701112	45 4136 0304	1	1	1	Шестерня 1 передачи	1st speed gear
	39	31606-1701144	45 4136 0326	1	1	1	Венец зубчатый шестерни 1 передачи	1st speed gear ring
	40	31606-1701111	45 4136 0303	1	1	1	Шестерня 1 передачи с зубчатым венцом в сборе	1st speed gear with ring gear in assy
	41	31606-1701166	45 4136 0329	1	1	1	Кольцо блокирующее синхронизатора 1 передачи	1st speed synchronizer baulk ring
	42	31606-1701165	45 4136 0328	1	1	1	Кольцо ведущее синхронизатора 1 передачи	1st speed synchronizer driving ring
	43	31606-1701110	45 4136 0302	1	1	1	Шестерня 1 передачи с кольцами синхронизатора	1st speed gear with synchronizer rings
	44	452-1701190	46 1583 1775	1	1	1	Подшипник шариковый двухрядный радиально-упорный	Double-row radial-thrust ball bearing
	45	31606-1701142	45 4136 0325	1	1	1	Шайба пружинная вторичного вала	Output shaft spring washer
	46	452-1701197-01	45 3111 0606	1	1	1	Кольцо стопорное заднего подшипника вторичного вала коробки передач	Gearbox output shaft rear bearing circlip
	47	31606-1701193	45 4136 0330	1	1	1	Кольцо стопорное полуколец	Semiring circlip
	48	31606-1701141	45 4136 0324	2	2	2	Полукольцо упорное	Thrust semiring
	49	31605-1701137	45 3149 4162	2	2	2	Подшипник шестерн	Gear bearing
	50	31605-1701170	45 3149 4070	6	6	6	Кольцо пружинное	Spring ring
	51	31605-1701136	45 3149 4161	2	2	2	Подшипник шестерн	Gear bearing
	52	31606-1701113	45 4136 0305	1	1	1	Шестерня 3 передачи с кольцом синхронизатора в сборе	3rd speed gear with synchronizer ring in assy
	53	31606-1701115	45 4136 0307	1	1	1	Шестерня 3 передачи	3rd speed gear
	54	31606-1701114	45 4136 0306	1	1	1	Шестерня 3 передачи с зубчатым венцом	3rd speed gear with ring gear
	55	31606-1701125	45 4136 0313	1	1	1	Шестерня 2 передачи с кольцом синхронизатора в сборе	2nd speed gear with synchronizer ring in assy
	56	31606-1701127	45 4136 0315	1	1	1	Шестерня 2 передачи вторичного вала коробки передач	Gearbox output shaft 2nd speed gear
	57	31606-1701126	45 4136 0314	1	1	1	Шестерня 2 передачи с зубчатым венцом	2nd speed gear with ring gear
53, 54	58	31606-1701135	45 4136 0320	2	2	2	Венец зубчатый шестерни 5 передачи	5th speed gear gear ring
53	59	31606-1701132	45 4136 0318	1	1	1	Шестерня 5 передачи вторичного вала	Output shaft 5th speed gear

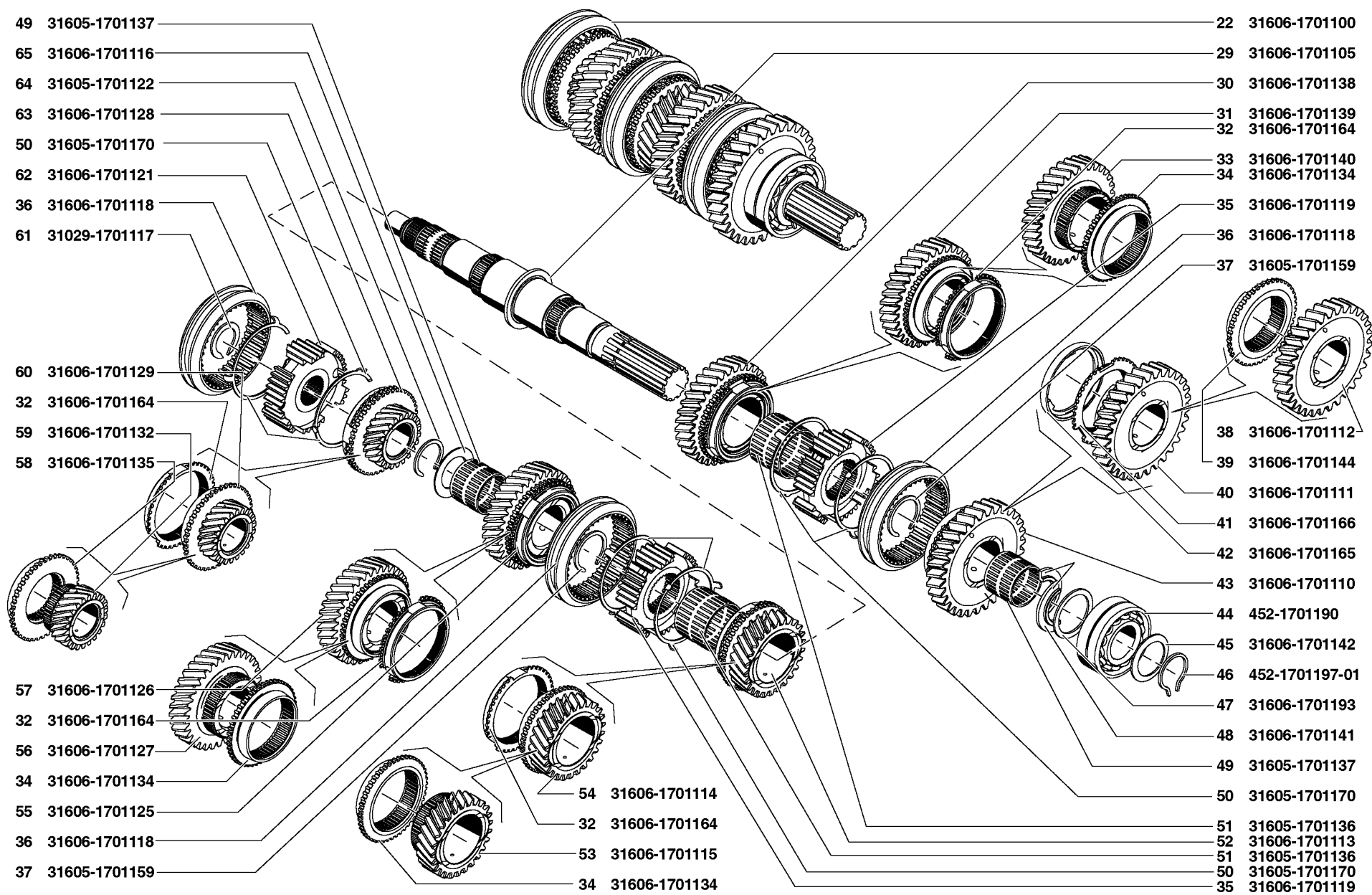


Рис. 53. Коробка передач (1701)/2  
 Fig. 53. Gearbox (1701)/2

1	2	3	4	5	6	7	8	9
53	60	31606-1701129	45 4136 0317	1	1	1	Шестерня 5 передачи с зубчатым венцом	5th speed gear with ring gear
	61	31029-1701117	45 4319 6465	1	1	1	Кольцо стопорное	Circlip
	62	31606-1701121	45 4136 0312	1	1	1	Ступица муфты переключения 5 и 4 передач	4th and 5th speed sleeve hub
	63	31606-1701128	45 4136 0316	1	1	1	Шестерня 5 передачи с кольцом синхронизатора	5th speed gear with synchronizer ring
	64	31605-1701122	45 3149 4056	1	1	1	Кольцо стопорное	Circlip
	65	31606-1701116	45 4136 0308	1	1	1	Шайба упорная	Thrust washer
54	66	31606-1701027	45 4136 0291	1	1	1	Вал первичный с зубчатым венцом в сборе	Input shaft with ring gear in assy
	67	31606-1701030	45 4136 0292	1	1	1	Вал первичный	Input shaft
	68	20-1701182	45 4311 0533	14	14	14	Ролик	Roller
	69	31605-1701184	45 3149 4072	1	1	1	Кольцо упорное	Thrust ring
	70	31605-1701183	45 3149 4071	1	1	1	Кольцо стопорное	Circlip
	71	469-1701058	45 4316 2970	1	1	1	Кольцо стопорное шестерн	Gear circlip
	72	31606-1701056	45 4136 0297	1	1	1	Шестерня постоянного зацепления промежуточного вала	Layshaft constant-mesh gear
	73	31606-1701053	45 4136 0296	1	1	1	Шестерня 5 передачи промежуточного вала	Layshaft 5th speed gear
	74	31606-1701048	45 4136 0295	1	1	1	Вал промежуточный	Layshaft

**Подгруппа 1702. Механизм переключения передач**  
**Subgroup 1702. Gear Shift Mechanism**

55	1	31606-1702020	45 4136 0331	1	1	1	Ось с вилками переключения в сборе	Shaft with gearshift forks in assy
	2	31606-1702036	45 4136 0333	1	1	1	Вилка переключения 1 передачи и передачи заднего хода	1st speed and reverse gearshift fork
	3	31605-1702106	45 3149 4082	3	3	3	Пружина стопорного шарика	Thrust ball spring
	4	263014		3	3	3	Шарик Б9,525-200	Ball Б9.525-200
	5	31606-1702041	45 4136 0336	1	1	1	Ось вилок переключения передач	Gearshift fork shaft
	6	31606-1702024	45 4136 0332	2	2	2	Вилка переключения передач	Gearshift fork
	7	31606-1702108	45 4136 0339	1	1	1	Винт стопорный	Locking screw
	8	31606-1702030	45 4136 0540	1	1	1	Шток переключения передач с головками и планкой	Gearshift shaft complete with heads and strip
	9	31606-1702118	45 4136 0343	1	1	1	Шайба волнистая	Wave washer
	10	260306-П29	45 9821 1007	4	4	4	Заглушка 18.016	Stopper 18.016
	11	31606-1702151	45 4136 0351	1	1	1	Предохранитель включения заднего хода	Reverse gear protector
	12	252155-П2	45 9816 6006	1	1	1	Шайба 8Л пружинная	Spring washer 8Л
	13	250610-П29	45 9553 1255	1	1	1	Гайка М8	Nut M8
	14	31606-1702154	45 4136 0352	1	1	1	Пружина предохранителя	Protector spring
	15	31606-1702157	45 4136 0353	1	1	1	Ось предохранителя	Protector shaft
	16	258617-П	45 9842 0362	1	1	1	Штифт 4x25	Pin 4x25
	17	31606-1702112	45 4136 0340	1	1	1	Крышка коробки передач	Gearbox cover

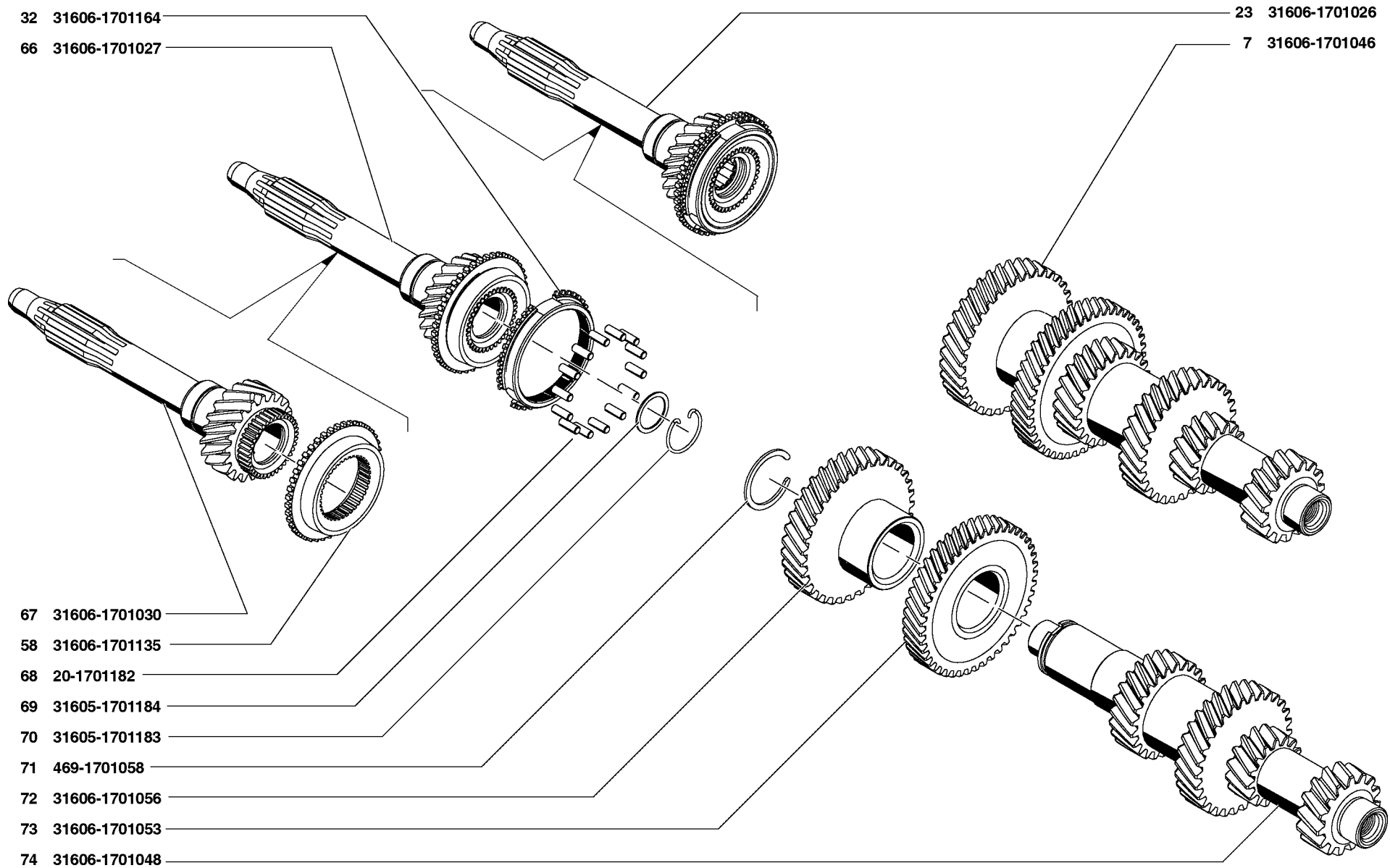


Рис. 54. Коробка передач (1701)/3  
Fig. 54. Gearbox (1701)/3

1	2	3	4	5	6	7	8	9
55	18	31606-1702132	45 4136 0349	1	1	1	Ось пружины	Spring shaft
	19	31606-1702130	45 4136 0348	1	1	1	Пружина рычага переключения передач	Gearshift lever spring
	20	31605-1702131	45 3149 4093	1	1	1	Вкладыш	Insert
	21	31605-1702122	45 3149 4088	1	1	1	Вкладыш рычага	Lever insert
	22	31606-1702133	45 4136 0350	1	1	1	Накладка рычага переключения передач	Gearshift lever cover plate
	23	252154-П2	45 9816 6005	3	3	3	Шайба 6Л пружинная	Spring washer 6Л
	24	201416-П29	45 9346 1502	3	3	3	Болт М6х12	Bolt M6x12
	25	31606-1702124	45 4136 0347	1	1	1	Палец рычага переключения передач	Gearshift lever pin
	26	31606-1702121	45 4136 0345	1	1	1	Рычаг переключения передач - нижний	Lower gearshift lever
	27	31606-1702120	45 4136 0344	1	1	1	Рычаг переключения передач - нижний с пальцем в сборе	Lower gearshift lever with pin in assy
	28	31606-1702123	45 4136 0346	1	1	1	Чехол защитный	Boot
	29	31606-1702037	45 4136 0334	1	1	1	Головка переключения первой передачи и заднего хода	1st speed and reverse gearshift head
	30	469-1702110	45 4316 1988	3	3	3	Винт стопорный	Locking screw
	31	31606-1702116	45 4136 0342	1	1	1	Планка замка	Lock plank
	32	31606-1702043	45 4136 0337	1	1	1	Шток переключения передач	Gearshift rod
	33	31606-1702038	45 4136 0335	2	2	2	Головка штока	Rod head
	34	31606-1702100	45 4136 0338	1	1	1	Крышка коробки передач в сборе	Gearbox cover in assy
	35	201457-П29	45 9346 1523	4	4	4	Болт М8х22	Bolt M8x22
	36	252135-П2	45 9816 1046	4	4	4	Шайба 8Т пружинная	Spring washer 8Т
	37	31606-1702113	45 4136 0341	2	2	2	Прокладка крышки коробки передач	Gearbox cover gasket
	38	31606-1702114	45 4136 0544	1	1	1	Ограничитель рычага нижнего	Lower lever stop

**Подгруппа 1703. Привод управления механизмом переключения передач**  
**Subgroup 1703. Gear Shift Mechanism Control Linkage**

55	36	252135-П2	45 9816 1046	1	1	1	Шайба 8Т пружинная	Spring washer 8Т
	39	31605-1703088	45 3149 4096	1	1	1	Рукоятка рычага переключения передач	Gearshift lever handle
	40	31606-1703040	45 4136 0546	1	1	1	Рычаг переключения передач	Gearshift lever
	41	201458-П29	45 9346 1524	1	1	1	Болт М8х25	Bolt M8x25

**ГРУППА 18. КОРОБКА РАЗДАТОЧНАЯ**  
**GROUP 18. TRANSFER BOX**

**Подгруппа 1800. Коробка раздаточная в сборе**  
**Subgroup 1800. Transfer Box in Assy**

56	1	3162-1800021	45 4344 0878	1	1	1	Коробка раздаточная в сборе	Transfer box in assy
----	---	--------------	--------------	---	---	---	-----------------------------	----------------------



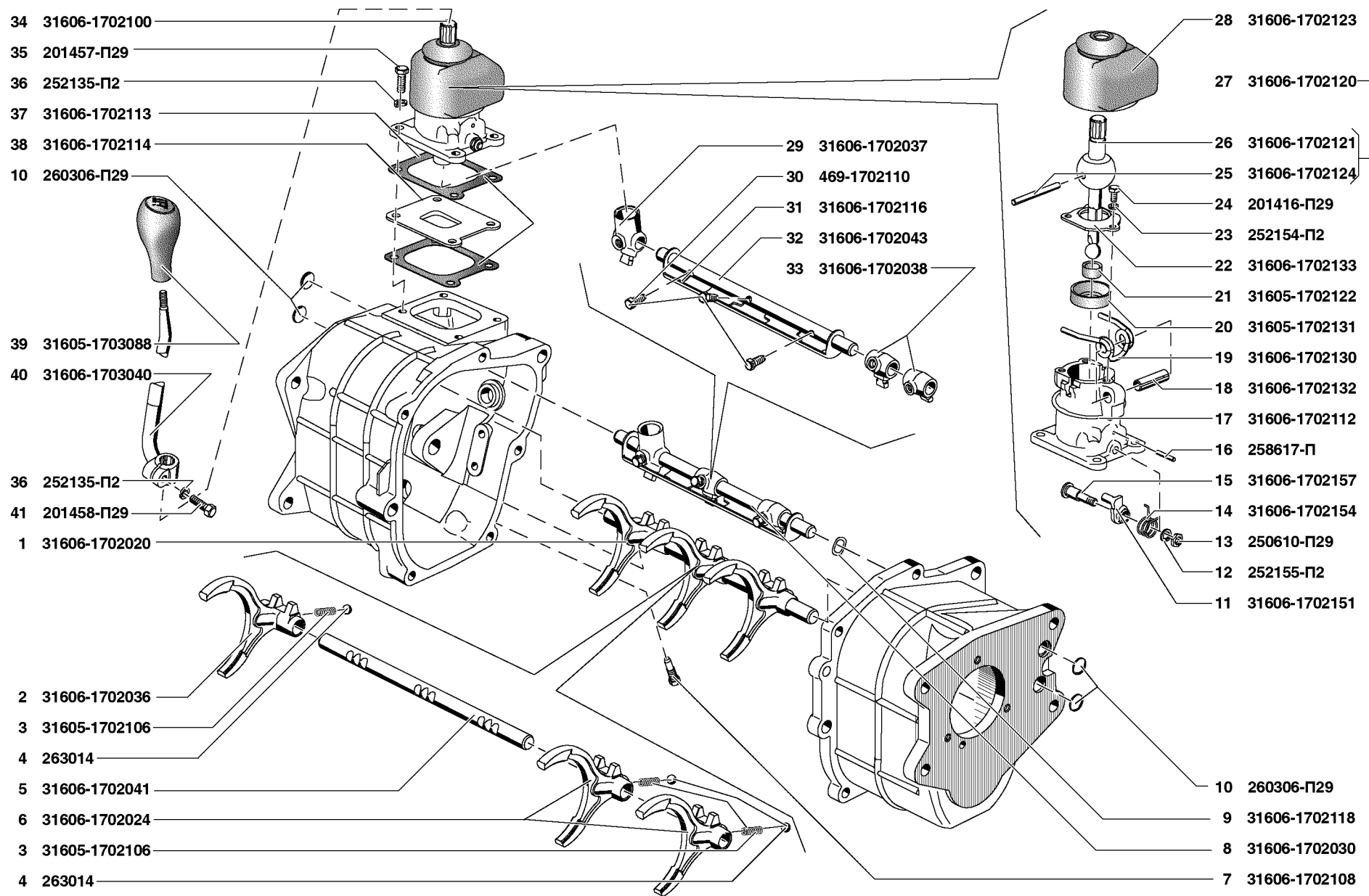


Рис. 55. Механизм переключения передач (1702) и привод управления механизмом переключения передач (1703)  
 Fig. 55. Gear shift mechanism (1702) and gear shift mechanism control linkage (1703)

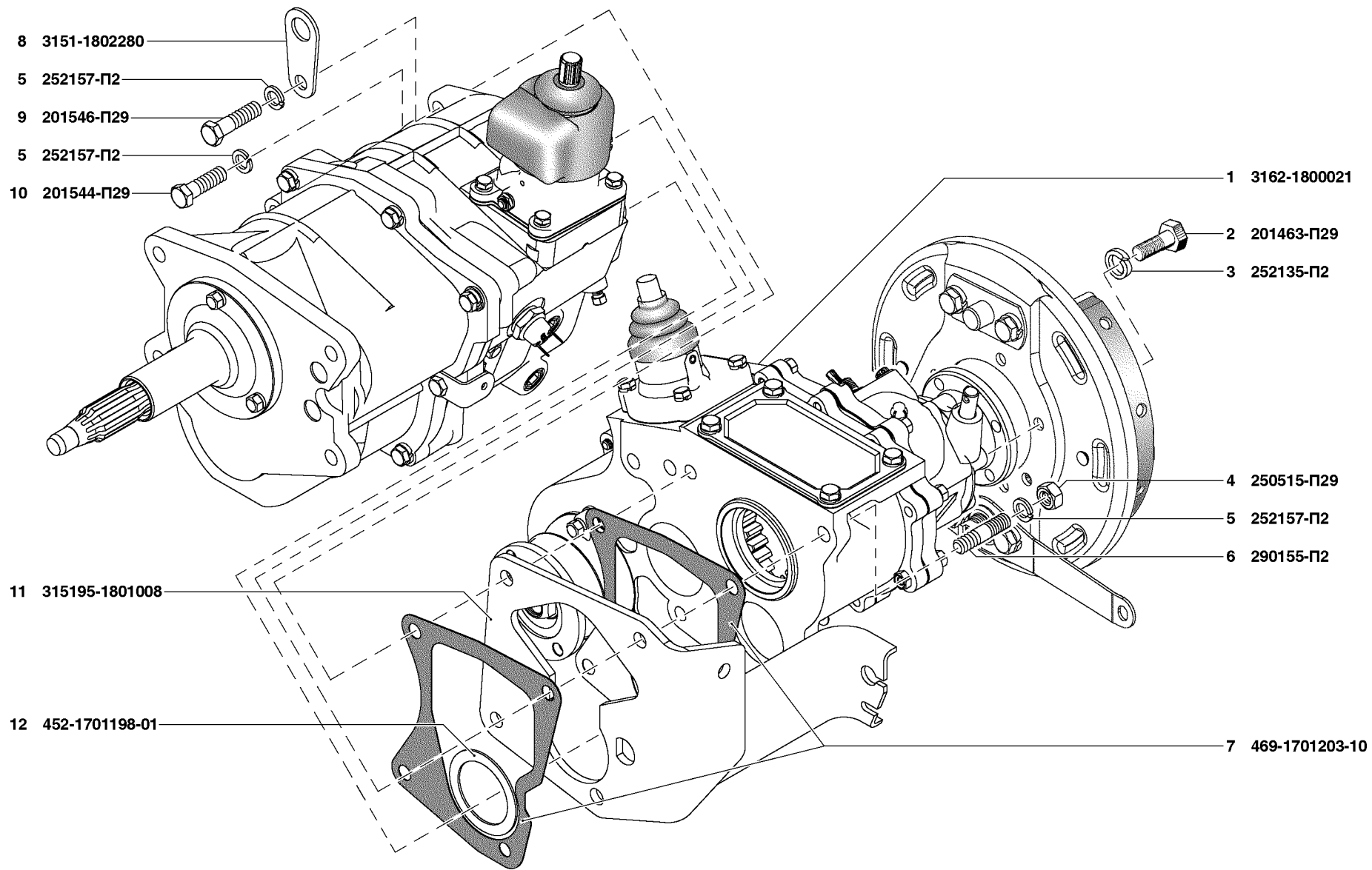


Рис. 56. Коробка раздаточная в сборе (1800) и подвеска раздаточной коробки (1801)  
 Fig. 56. Transfer box assy (1800) and transfer box mounting (1801)

1	2	3	4	5	6	7	8	9
<b>Подгруппа 1801. Подвеска раздаточной коробки</b> <b>Subgroup 1801. Transfer Box Mounting</b>								
56	2	201463-П29	45 9346 1529	4	4	4	Болт М8х38	Bolt М8х38
	3	252135-П2	45 9816 6046	4	4	4	Шайба 8 пружинная	Spring washer 8
	4	250515-П29	45 9553 1060	2	2	2	Гайка М12х1,25	Nut М12х1.25
	5	252157-П2	45 9816 6008	4	4	4	Шайба 12Л пружинная	Spring washer 12Л
	6	290155-П2	45 9952 3545	2	2	2	Шпилька М12х35	Stud М12х35
	7	469-1701203-10	45 4316 4130	2	2	2	Прокладка уплотнительная заднего торца	Rear face sealing gasket
	8	3151-1802280	45 4321 2856	1	1	1	Рым	Ring bolt
	9	201546-П29	45 9346 1603	1	1	1	Болт М12х45	Bolt М12х45
	10	201544-П29	45 9346 1602	1	1	1	Болт М12х40	Bolt М12х40
	11	315195-1801008	45 4321 5428	1	1	1	Пластина промежуточная с кронштейном крепления оболочки троса	Intermediate plate complete with cable sheath fastening bracket
	12	452-1701198-01	45 3111 0608	1	1	1	Кольцо упорное промежуточного вала	Layshaft thrust ring
<b>Подгруппа 1802. Коробка раздаточная</b> <b>Subgroup 1802. Transfer Box</b>								
57	1	452-1802013	45 3111 0761	2	2	2	Штифт установочный	Setting pin
	2	452-1802014	45 3111 0762	1	1	1	Крышка картера	Box cover
	3	3741-1802015	45 3135 2127	1	1	1	Прокладка картера	Box gasket
	4	452-1802012	45 3111 0760	1	1	1	Картер	Box
	5	452-1802010	45 3111 0758	1	1	1	Картер в сборе	Box in assy
	6	201495-П29	45 9346 1557	4	4	4	Болт М10х20	Bolt М10х20
	7	252156-П2	45 9816 6007	4	4	4	Шайба 10Л пружинная	Spring washer 10Л
	8	452-1802017	45 3111 0764	1	1	1	Крышка верхнего люка	Upper hole cover
	9	452-1802018	45 3111 0765	1	1	1	Прокладка уплотнительная	Sealing gasket
	10	3162-1802088	45 4344 0894	1	1	1	Шестерня промежуточная	Intermediate gear
	11	3162-1802085	45 4344 0893	1	1	1	Вал промежуточный	Layshaft
	12	3162-1802112	45 4344 0896	1	1	1	Шестерня привода переднего моста	Front axle drive gear
	13	31605-1701136	45 3149 4161	1	1	1	Подшипник шестерни	Gear bearing
	14	3162-1802114	45 4344 0898	1	1	1	Муфта отключения переднего моста	Front axle disengaging clutch
	15	3162-1802110	45 4344 0895	1	1	1	Вал привода переднего моста	Front axle drive shaft
	16	260305-П29	45 9821 1006	2	2	2	Заглушка 16	Stopper 16
	17	250510-П29	45 9553 1055	2	2	2	Гайка М8	Nut М8
	18	3741-1802092	45 3135 2157	1	1	1	Подшипник промежуточного вала передний	Layshaft front bearing
	19	260325-П29	45 9821 1026	1	1	1	Заглушка Ø 65	Stopper dia 65

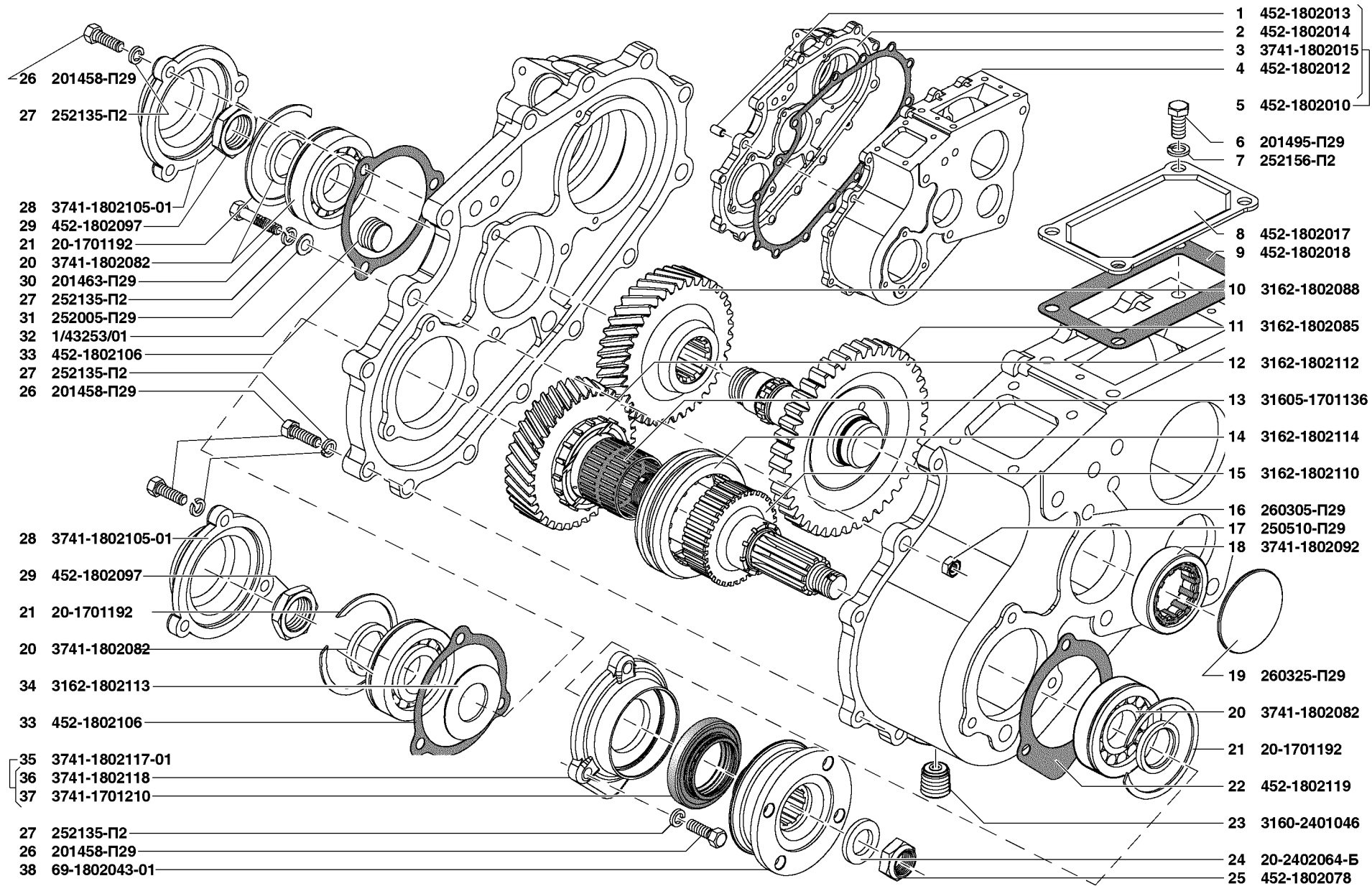


Рис. 57. Коробка раздаточная (1802)/1  
 Fig. 57. Transfer box (1802)/1

1	2	3	4	5	6	7	8	9
57,58	20	3741-1802082	45 3135 3138	4	4	4	Подшипник вала	Shaft bearing
	21	20-1701192	45 4311 0535	3	3	3	Кольцо стопорное	Circlip
57	22	452-1802119	45 3111 0791	1	1	1	Прокладка уплотнительная	Sealing gasket
	23	3160-2401046	45 3149 0190	1	1	1	Пробка магнитная	Magnetic plug
57,58	24	20-2402064-Б	45 4311 0140	2	2	2	Шайба ведущей шестерни наружная	Driving gear outside washer
	25	452-1802078	45 3111 0774	2	2	2	Гайка крепления фланца	Flange fastening nut
	26	201458-П29	45 9346 1524	21	21	21	Болт М8х25	Bolt М8х25
	27	252135-П2	45 9816 6046	23	23	23	Шайба 8Т	Washer 8Т
57	28	3741-1802105-01	45 3135 1648	2	2	2	Крышка подшипника	Bearing cap
	29	452-1802097	45 3111 0783	2	2	2	Гайка крепления подшипника промежуточного вала	Layshaft bearing fastening nut
	30	201463-П29	45 9346 1529	2	2	2	Болт М8х38	Bolt М8х38
	31	252005-П29	45 9811 1206	2	2	2	Шайба 8	Washer 8
	32	1/43253/01	45 9984 5077	1	1	1	Пробка коническая МК 22х1,5	Conical plug МК22х1.5
	33	452-1802106	45 3111 0785	2	2	2	Прокладка уплотнительная крышки	Cap sealing gasket
	34	3162-1802113	45 4344 0897	1	1	1	Шайба упорная	Thrust washer
	35	3741-1802117-01	45 3135 2507	1	1	1	Крышка с манжетой в сборе	Cap with cuff in assy
	36	3741-1802118	45 3135 1238	1	1	1	Крышка переднего подшипника вала привода переднего моста	Front axle drive shaft front bearing cap
57,58	37	3741-1701210	45 3135 2504	2	2	2	Манжета с пружинами 42х68-16,4	Cuff complete with springs 42х68-16.4
57	38	69-1802043-01	45 4315 0395	1	1	1	Фланец в сборе	Flange in assy
58	39	452-1802079-01	45 3111 8757	1	1	1	Крышка заднего подшипника с манжетой	Rear bearing cap complete with cuff
	40	451Д-3508055	45 3111 1416	1	1	1	Палец	Pin
	41	452-1802080	45 3111 0777	1	1	1	Крышка подшипника вала привода заднего моста	Rear axle drive shaft bearing cap
	42	69-1802075-01	45 4315 0403	1	1	1	Фланец вала привода заднего моста	Rear axle drive shaft flange
	43	308387-П	45 3313 6600	1	1	1	Клапан предохранительный	Safety valve
	44	3741-3802033-10	45 3135 3384	1	1	1	Шестерня привода спидометра - ведущая	Driving gear in speedometer drive
	45	452-1802081	45 3111 0778	1	1	1	Прокладка уплотнительная	Sealing gasket
	46	452-1802048	45 3111 0770	1	1	1	Стакан подшипника вторичного вала	Output shaft bearing sleeve
	47	3160-1802040	45 3149 0133	1	1	1	Шестерня включения прямой и понижающей передачи	Direct drive and low range engaging gear
	48	3162-1802058	45 4344 0892	2	2	2	Штифт	Pin
	49	3162-1802056	45 4344 0891	1	1	1	Вал привода заднего моста	Rear axle drive shaft
	50	3162-1802054	45 4344 0890	1	1	1	Вал со штифтами	Shaft complete with pins
	51	452-1802060	46 1213 4189	1	1	1	Подшипник вала привода заднего моста - передний	Rear axle drive shaft front bearing
	52	51-3802031	45 3114 4841	1	1	1	Стопор штуцера	Union lock
	53	252154-П2	45 9816 6005	1	1	1	Шайба 6Л	Washer 6Л
	54	206461-П29	45 9336 1501	1	1	1	Болт М6х14	Bolt М6х14

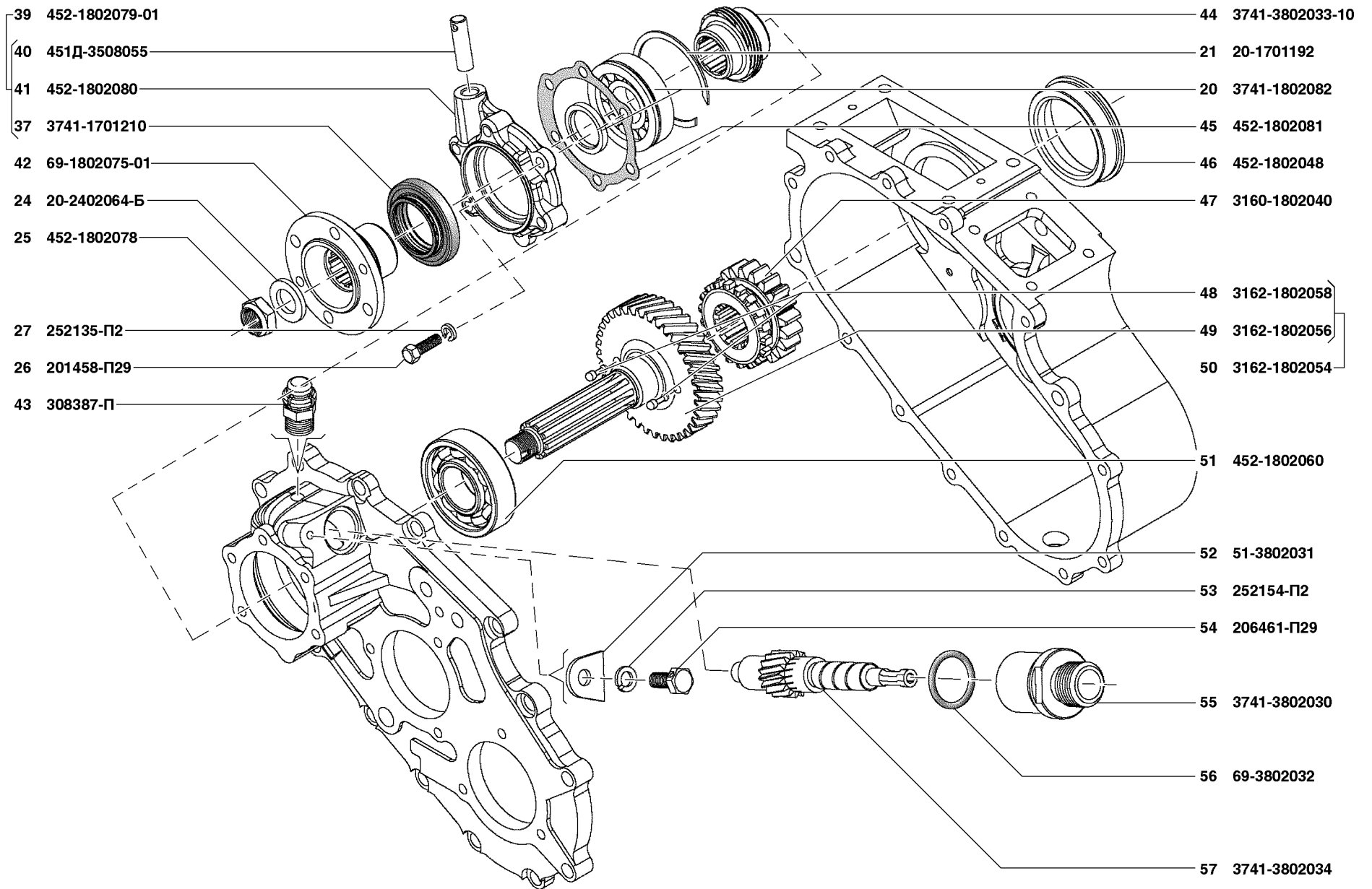


Рис. 58. Коробка раздаточная (1802)/2  
 Fig. 58. Transfer box (1802)/2

1	2	3	4	5	6	7	8	9
58	55	3741-3802030	45 3114 4840	1	1	1	Штуцер гибкого вала привода спидометра	Speedometer drive flexible shaft union
	56	69-3802032	45 4315 0965	1	1	1	Кольцо уплотнительное	Sealing ring
	57	3741-3802034	45 3135 2903	1	1	1	Шестерня привода спидометра - ведомая	Driven gear in speedometer drive
<b>Подгруппа 1803. Механизм переключения передач</b>								
<b>Subgroup 1803. Gear Shift Mechanism</b>								
59	1	3160-1803088	45 3149 0562	1	1	1	Рукоятка	Handle
	2	3159-1803072-50	45 4345 0002	1	1	1	Рычаг управления переключением	Shifting lever
	3	252135-П2	45 9816 6046	6	6	6	Шайба 8Т пружинная	Spring washer 8T
	4	201458-П29	45 9346 1524	1	1	1	Болт М8х25	Bolt М8х25
	5	3160-1803010	45 3149 0546	1	1	1	Механизм переключения передач в сборе	Gear shift mechanism in assy
	6	469-1702123-01	45 4316 4135	1	1	1	Чехол защитный	Protective cover
	7	3160-1803070	45 3149 0558	1	1	1	Рычаг переключения передач	Gearshift lever
	8	3160-1803013	45 3149 4230	2	2	2	Штифт	Pin
	9	3160-1803015	45 3149 0547	1	1	1	Корпус рычага переключения	Gearshift lever housing
	10	3160-1803068	45 3149 0557	1	1	1	Пружина рычага	Lever spring
	11	3160-1803038	45 3149 0553	1	1	1	Пластина крепления фиксатора	Stop mounting plate
	12	3160-1803046	45 3149 0555	2	2	2	Стойка фиксатора	Stop leg
	13	221580-П29	45 9412 1082	2	2	2	Винт М5х16	Screw М5х16
	14	3160-1803042-01	45 4136 0077	1	1	1	Фиксатор	Stop
	15	3160-1803048	45 3149 0556	1	1	1	Пружина фиксатора	Stop spring
	16	3160-1803044	45 3149 1378	1	1	1	Штифт	Pin
	17	201454-П29	45 9346 1520	1	1	1	Болт М8х16	Bolt М8х16
	18	3162-1803036	45 4344 0903	1	1	1	Стопор штоков	Shaft stop
	19	3162-1803030	45 4344 0902	1	1	1	Шток вилки включения переднего моста	Front axle engaging fork shaft
	20	3162-1803024	45 4344 0899	1	1	1	Шток вилки включения заднего моста	Rear axle engaging fork shaft
	21	3162-1803027	45 4344 0900	1	1	1	Вилка включения переднего моста в сборе	Front axle engaging fork in assy
	22	3162-1803028	45 4344 0901	1	1	1	Вилка включения переднего моста	Front axle engaging fork
	23	3160-1803023	45 3149 1377	2	2	2	Штифт	Pin
	24	53А-1702117	45 3311 3992	2	2	2	Пружина стопорного шарика	Lock ball spring
	25	263014-П	45 9117 6631	2	2	2	Шарик Б 9,525-200	Ball Б9.525-200
	26	3160-1803019	45 3149 0549	1	1	1	Вилка включения прямой и понижающей передачи со штифтом	Direct drive and low range engaging fork complete with pin
	27	3160-1803020	45 3149 0550	1	1	1	Вилка включения прямой и понижающей передачи	Direct drive and low range engaging fork
	28	3160-1803017	45 3149 0548	1	1	1	Прокладка	Gasket
	29	201460-П29	45 9346 1526	4	4	4	Болт М8х30	Bolt М8х30

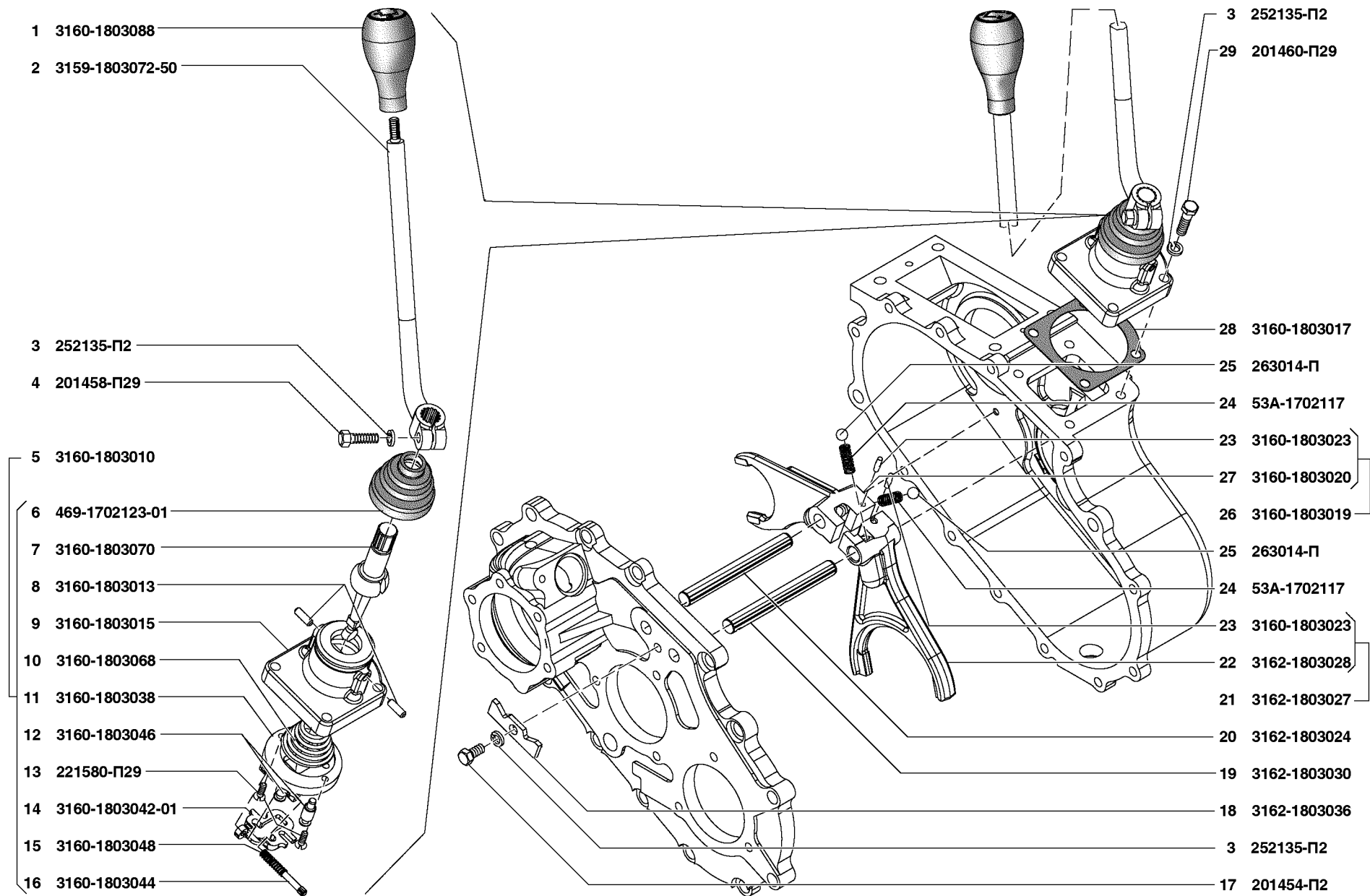


Рис. 59. Механизм переключения передач раздаточной коробки (1803)  
 Fig. 59. Transfer box gear shift mechanism (1803)



1	2	3	4	5	6	7	8	9
---	---	---	---	---	---	---	---	---

**ГРУППА 22. ВАЛЫ КАРДАНЫЕ**  
**GROUP 22. PROPELLER SHAFTS**

**Подгруппа 2201. Вал карданный заднего моста**  
**Subgroup 2201. Rear Axle Propeller Shaft**

60	1	31512-2201010-30	45 4321 3081	1	1	1	Вал карданный заднего моста в сборе	Rear axle propeller shaft in assy
	2	469-2201029	45 4316 2322	8	8	8	Роликподшипник игольчатый карданного вала с манжетой в сборе	Propeller shaft needle roller bearing with collar in assy
	3	69-2201033-A	46 4112 1118	8	8	8	Роликподшипник игольчатый карданного вала в сборе	Propeller shaft needle roller bearing in assy
	4	469-2201028	45 4316 2321	8	8	8	Манжета крестовины карданного вала с пружиной в сборе	Propeller shaft centre cross collar with spring in assy
	5	469-2201040	45 4316 2329	8	8	8	Кольцо защитное манжеты крестовины карданного вала	Propeller shaft centre cross collar protective ring
	6	469-2201023	45 4316 0252	2	2	2	Фланец карданного вала	Propeller shaft flange
	7	3151-2201043	45 4321 0715	8	8	8	Кольцо стопорное игольчатого подшипника карданного вала	Propeller shaft needle bearing circlip
	8	469-2201037	45 4316 2326	8	8	8	Уплотнитель подшипника карданного вала	Propeller shaft bearing seal
	9	45 9167 4063		3	3	3	Масленка 1.1.Ц6	Lubricator 1.1.Ц6
	10	469-2201030	45 4316 2323	2	2	2	Крестовина карданного вала	Propeller shaft centre cross
	11	469-2201026	45 4316 2319	2	2	2	Крестовина карданного вала в сборе	Propeller shaft centre cross in assy
	12	31512-2401059	45 4321 2467	4	4	4	Гайка M10x1	Nut M10x1
	13	252156-П2	45 9816 6007	4	4	4	Шайба 10Л пружинная	Spring washer 10Л
	14	252136-П2	45 9816 6067	4	4	4	Шайба 10ОТ пружинная	Spring washer 10ОТ
	15	201518-П29	45 9951 1133	8	8	8	Болт M10x1x25	Bolt M10x1x25
	16	3151-2201024	45 4321 0781	2	2	2	Прокладка фланца карданного вала	Propeller shaft flange gasket
	17	31512-2201015-40	45 4321 3083	1	1	1	Вал карданный заднего моста	Rear axle propeller shaft
	18	3741-2201087	45 3135 1887	1	1	1	Обойма сальника скользящей вилки карданного вала	Propeller shaft slip yoke gland case
	19	3741-2201089	45 3135 1889	2	2	2	Кольцо сальника скользящей вилки карданного вала	Propeller shaft slip yoke gland ring
	20	3741-2201085	45 3135 1886	1	1	1	Кольцо уплотнительное шлицев карданного вала - наружное	Propeller shaft spline sealing ring, outer
	21	3741-2201088	45 3135 1888	1	1	1	Кольцо сальника скользящей вилки карданного вала - внутреннее	Propeller shaft slip yoke gland ring, inner
	22	3741-2201048	45 3135 1897	1	1	1	Вилка скользящая карданного вала	Propeller shaft slip yoke
	23	260316	45 9821 0017	1	1	1	Заглушка 40 сферическая	Spherical stopper 40
	24	3741-2201047	45 3135 1876	1	1	1	Вилка скользящая карданного вала с заглушкой в сборе	Propeller shaft slip yoke with stopper in assy
	-	ВК-469-2201025	45 4316 2320				Крестовина карданного вала с уплотнителями и подшипниками в сборе (комплект* для запасных частей)	Propeller shaft centre cross with seals and bearings in assy (set* for spare parts)

\* - Комплект состоит из:

The set consists of:

469-2201026	45 4316 2319	1	1	1	Крестовина карданного вала с уплотнителями в сборе	Propeller shaft centre cross with seals in assy
469-2201029	45 4316 2322	4	4	4	Роликподшипник игольчатый карданного вала с манжетой в сборе	Propeller shaft needle roller bearing with collar in assy

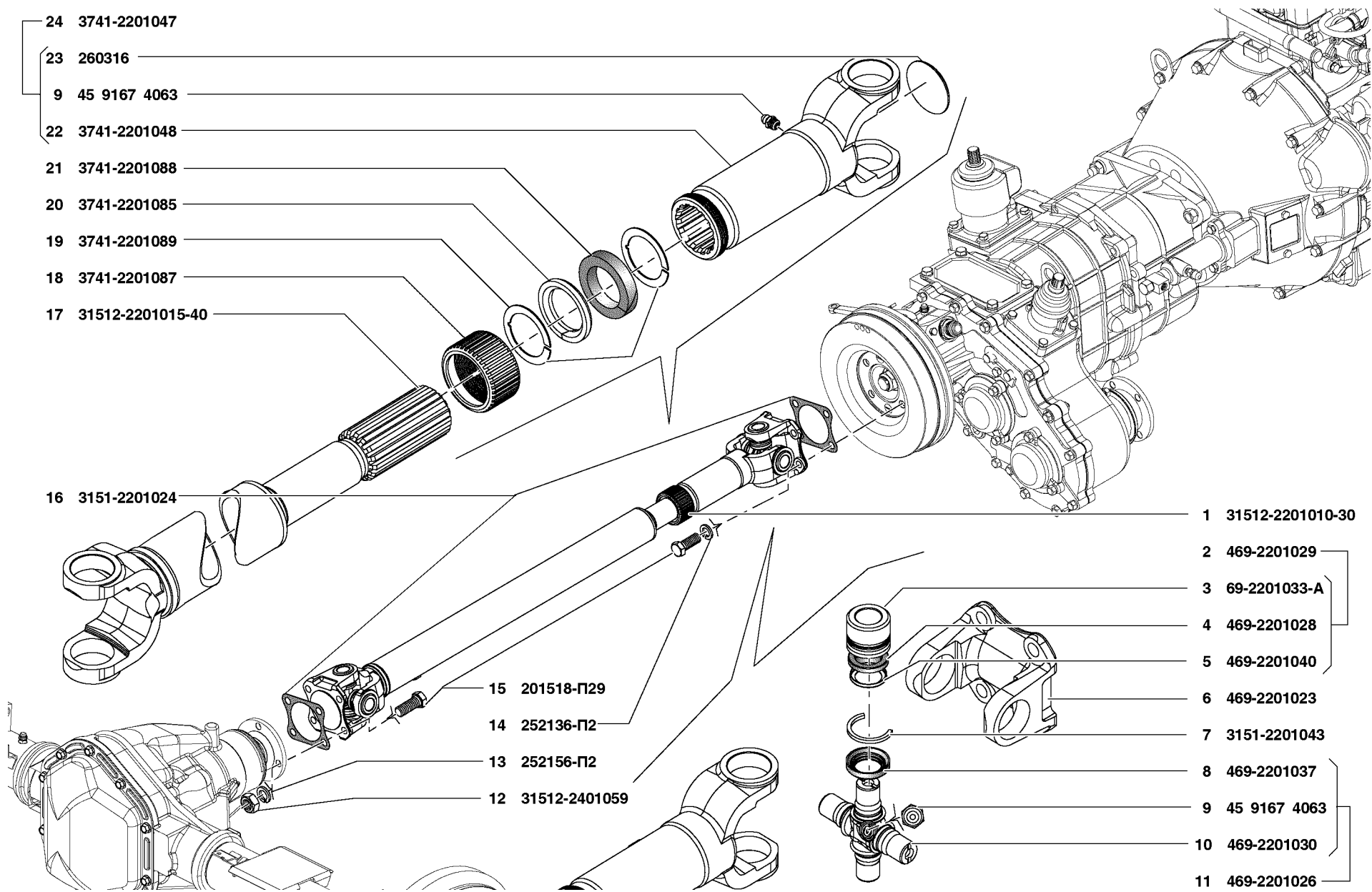


Рис. 60. Вал карданный заднего моста (2201)  
 Fig. 60. Rear axle propeller shaft (2201)

1	2	3	4	5	6	7	8	9
<b>Подгруппа 2203. Вал карданный переднего моста</b> <b>Subgroup 2203. Front Axle Propeller Shaft</b>								
61	1	31601-2203010	45 3149 2958	1	1	1	Вал карданный переднего моста в сборе	Front axle propeller shaft in assy
	2	201518-П29	45 9951 1133	8	8	8	Болт М10х1х25	Bolt М10х1х25
	3	252156-П2	45 9816 6007	8	8	8	Шайба 10Л пружинная	Spring washer 10Л
	4	31512-2401059	45 4321 2467	8	8	8	Гайка М10х1	Nut М10х1
	5	3151-2201024	45 4321 0781	2	2	2	Прокладка фланца карданного вала	Propeller shaft flange gasket
	6	3741-2201048	45 3135 1897	1	1	1	Вилка скользящая карданного вала	Propeller shaft slip yoke
	7	260316	45 9821 0017	1	1	1	Заглушка 40 сферическая	Spherical stopper 40
	8	45 9167 4063		3	3	3	Масленка 1.1.Ц6	Lubricator 1.1.Ц6
	9	3741-2201047	45 3135 1876	1	1	1	Вилка скользящая карданного вала с заглушкой в сборе	Propeller shaft slip yoke with stopper in assy
	10	469-2201029	45 4316 2322	8	8	8	Роликоподшипник игольчатый карданного вала с манжетой в сборе	Propeller shaft needle roller bearing with collar in assy
	11	69-2201033-A	46 4112 1118	8	8	8	Роликоподшипник игольчатый карданного вала в сборе	Propeller shaft needle roller bearing in assy
	12	469-2201028	45 4316 2321	8	8	8	Манжета крестовины карданного вала с пружиной в сборе	Propeller shaft centre cross collar with spring in assy
	13	469-2201040	45 4316 2329	8	8	8	Кольцо защитное манжеты крестовины карданного вала	Propeller shaft centre cross collar protective ring
	14	3151-2201043	45 4321 0715	8	8	8	Кольцо стопорное игольчатого подшипника карданного вала	Propeller shaft needle bearing circlip
	15	469-2201023	45 4316 0252	2	2	2	Фланец карданного вала	Propeller shaft flange
	16	469-2201037	45 4316 2326	8	8	8	Уплотнитель подшипника карданного вала	Propeller shaft bearing seal
	17	469-2201030	45 4316 2323	2	2	2	Крестовина карданного вала	Propeller shaft centre cross
	18	469-2201026	45 4316 2319	2	2	2	Крестовина карданного вала в сборе	Propeller shaft centre cross in assy
	19	3741-2201088	45 3135 1888	1	1	1	Кольцо сальника скользящей вилки карданного вала - внутреннее	Propeller shaft slip yoke gland ring, inner
	20	3741-2201085	45 3135 1886	1	1	1	Кольцо уплотнительное шлицев карданного вала - наружное	Propeller shaft spline sealing ring, outer
	21	3741-2201089	45 3135 1889	2	2	2	Кольцо сальника скользящей вилки карданного вала	Propeller shaft slip yoke gland ring
	22	3741-2201087	45 3135 1887	1	1	1	Обойма сальника скользящей вилки карданного вала	Propeller shaft slip yoke gland case
	23	31601-2203015	45 3149 2959	1	1	1	Вал карданный переднего моста	Front axle propeller shaft
	-	ВК-469-2201025	45 4316 2320				Крестовина карданного вала с подшипниками и уплотнителями в сборе (комплект* для запасных частей)	Propeller shaft centre cross with bearings and seals in assy (set * for spare parts)
* - Комплект состоит из:								
The set consists of:								
		469-2201026	45 4316 2319	1	1	1	Крестовина карданного вала с уплотнителями в сборе	Propeller shaft centre cross with seals in assy
		469-2201029	45 4316 2322	4	4	4	Роликоподшипник игольчатый карданного вала с манжетой в сборе	Propeller shaft needle roller bearing with collar in assy

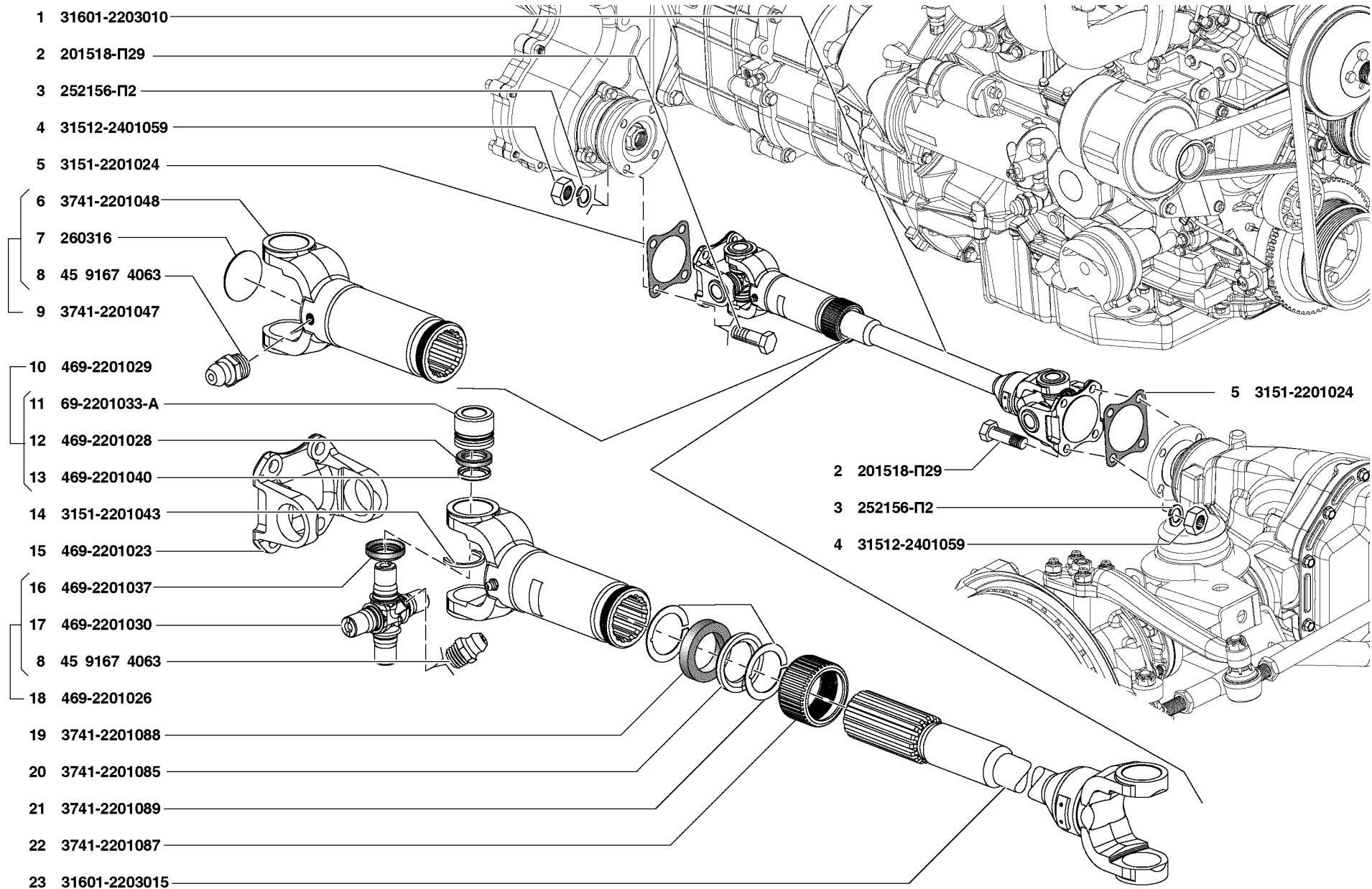


Рис. 61. Вал карданный переднего моста (2203)  
 Fig. 61. Front axle propeller shaft (2203)