

### **Глава 3. ОРГАНЫ УПРАВЛЕНИЯ И ОБОРУДОВАНИЕ МЕСТА ВОДИТЕЛЯ И ПАССАЖИРА**

Расположение органов управления и оборудования показано на рис. 3.1:

- 1 - рулевое колесо.
- 2 - зеркало заднего вида (внутреннее).
- 3 - панель приборов.
- 4 - противосолнечные козырьки.
- 5 - щетки стеклоочистителя.
- 6 - патрубки обдува ветрового стекла.
- 7 - поручень пассажира.
- 8 - фонарь освещения (устанавливается на автомобилях УАЗ-3151, УАЗ-31512, УАЗ-315122).
- 9 - выключатель "массы" аккумуляторной батареи. Имеет 2 положения: 1 - "включено" (вращение против часовой стрелки), 2 - "выключено" (вращение по часовой стрелке).
- 10 - рычаг включения переднего ведущего моста: переднее положение рычага - передний мост включен (рис. 3.2).
- 11 - крышка отопителя: при открытом положении крышки теплый воздух поступает в салон кузова.
- 12 - рычаг управления раздаточной коробкой: переднее положение рычага - включена прямая передача, среднее - нейтральное, заднее - включена понижающая передача (рис. 3.2).
- 13 - рычаг переключения передач: схема переключения показана на рукоятке и на рис. 3.2.
- 14 - рычаг стояночного тормоза.
- 15 - рукоятка привода крышки люка вентиляции и отопления кузова.
- 16 - рукоятка крана переключения топливных баков: рукоятка повернута вперед - кран закрыт, повернута влево - включен левый бак, повернута вправо - включен правый бак.
- 17 - педаль управления дроссельной заслонкой карбюратора.
- 18 - педаль тормоза.
- 19 - педаль сцепления.
- 20 - ножной переключатель: нажатием на кнопку, при

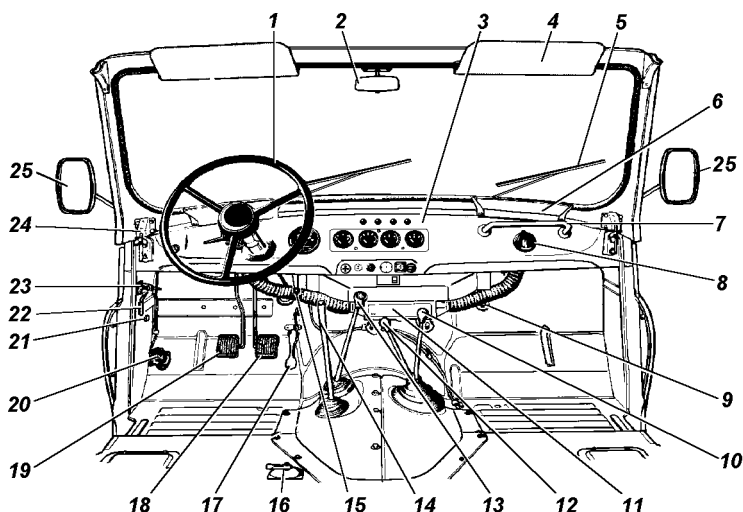


Рис. 3.1. Органы управления и оборудование (наименование позиций см. в тексте)



Рис. 3.2. Схема положений рычага коробки передач и рычагов раздаточной коробки

включенных фарах, включается ближний или дальний свет фар (устанавливается на автомобилях УАЗ-3151, УАЗ-31512, УАЗ-315122).

21 - розетка переносной лампы.

22 - рычаг привода замка капота (устанавливается на автомобилях с жестким верхом кузова);

- 23 - ручка управления жалюзи радиатора: при вытягивании ручки створки жалюзи закрываются.
- 24 - запор ветровой рамы.
- 25 - зеркало заднего вида (наружное).

На панели приборов (рис. 3.3, 3.4) расположены:

- 1 - выключатель аварийной сигнализации кнопочный.
- 2 - спидометр, показывающий скорость движения автомобиля в км/ч, а счетчик, установленный в нем, - общий пробег автомобиля в км.
- 3 - указатель уровня топлива в баке. Каждый бак имеет свой датчик указателя.

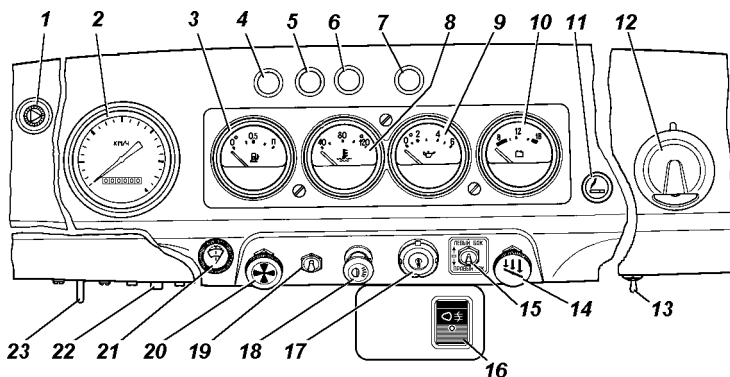


Рис. 3.3. Панель приборов автомобилей УАЗ-31511, УАЗ-31512, УАЗ-315122 (наименование позиций см. в тексте):

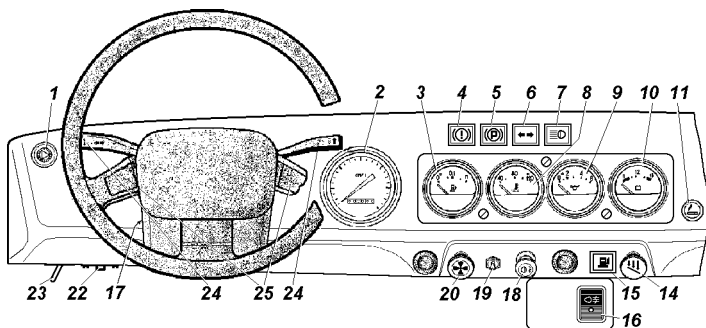


Рис. 3.4. Панель приборов автомобилей УАЗ-31514, УАЗ-315142, УАЗ-31519, УАЗ-315192 (наименование позиций см. в тексте):

4 - сигнальная лампа (красная) аварийного состояния тормозов.

5 - сигнальная лампа (красная) включения стояночного тормоза.

6 - сигнальная лампа (зеленая) указателей поворота.

7 - сигнальная лампа (синяя) дальнего света фар.

8 - указатель температуры охлаждающей жидкости в блоке цилиндров двигателя с встроенной сигнальной лампой аварийного перегрева охлаждающей жидкости в радиаторе.

9 - указатель давления масла в системе смазки двигателя с встроенной сигнальной лампой аварийного давления масла.

10 - вольтметр, показывающий напряжение в бортовой сети автомобиля.

11\* - прикуриватель.

12 - фонарь освещения (на автомобилях УАЗ-31514, УАЗ-315142, УАЗ-31519, УАЗ-315192 установлен плафон освещения салона).

13 - выключатель фонаря освещения (выключатель плафона освещения салона автомобилей УАЗ-31514, УАЗ-315142, УАЗ-31519, УАЗ-315192 расположен рядом с плафоном).

14 - ручка управления дроссельной заслонкой карбюратора. Ручка фиксируется поворотом на 90° в любую сторону.

15 - переключатель датчиков уровня топлива в баках.

16\*\* - выключатель заднего противотуманного фонаря с встроенной сигнальной лампой включения.

17 - выключатель зажигания и стартера комбинированный (см. рис. 3.5 и 3.6). На автомобиле УАЗ-3151 возможна установка флажкового выключателя зажигания. Положения флажка в выключателе зажигания аналогичны положениям ключа. Ключ из выключателя зажигания автомобилей УАЗ-31514, УАЗ-315142, УАЗ-31519, УАЗ-315192 вынимается только в положении III, при этом срабатывает механизм запорного устройства, блокирующий вал рулевого управле-

---

\* Устанавливается на часть автомобилей

\*\* На автомобиле УАЗ-3151 не устанавливается

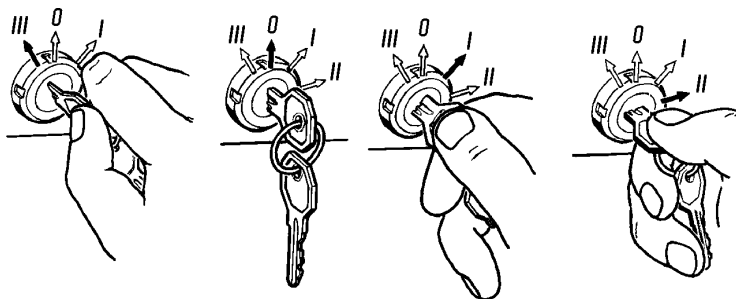


Рис. 3.5. Положение ключа в выключателе зажигания автомобилей УАЗ-3151, УАЗ-31512, УАЗ-315122:

0 -нейтральное положение (положение фиксированное); I -включено зажигание (положение фиксированное); II -включено зажигание и стартер (нефиксированное положение); III -включен приемник (при его установке; положение фиксированное)

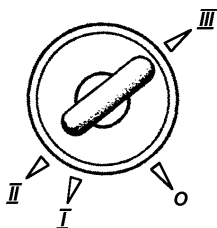


Рис. 3.6. Положение ключа в выключателе зажигания автомобилей УАЗ-31514, УАЗ-315142, УАЗ-31519, УАЗ-315192:

0 -все выключено (положение фиксированное);  
 I -включено зажигание (положение фиксированное);  
 II -включено зажигание и стартер (нефиксированное положение);  
 III -стоянка, включен приемник (при его установке) положение фиксированное

ния. Для блокировки рулевого управления на стоянке установите ключ в положение III, выньте его и поверните рулевое колесо в любую сторону до щелчка, означающего, что язычок запорного устройства замка совпал с пазом стопорной втулки вала рулевого колеса. При отпирании рулевого управления вставьте ключ в выключатель зажигания и, покачивая вправо-влево рулевое колесо, поверните ключ по часовой стрелке в положение 0. В целях исключения случаев ошибочного включения стартера при работающем двигателе (II положение ключа), в конструкции механизма выключателя зажигания применена блокировка, дающая возможность повторного пуска двигателя только после возврата ключа в положение 0.

*Запрещается выключать зажигание и вынимать ключ из выключателя зажигания при движении автомобиля. Остановка двигателя приведет к потере эффективности тормозов, а при вынутом ключе зажигания вал рулевого управления блокируется противоугонным устройством и автомобиль становится неуправляемым.*

18 - ручка (рис. 3.3, 3.4) центрального переключателя света. Имеет три фиксированных положения: первое - все выключено; второе - включены габаритные огни; третье - включены габаритные огни и ближний или дальний свет (в зависимости от положения переключателя света). Поворотом ручки регулируется интенсивность освещения приборов.

19 - выключатель поворотной фары (при отсутствии выключателя в отверстие устанавливается заглушка).

20 - ручка управления воздушной заслонкой карбюратора. Ручка фиксируется поворотом на 90° в любую сторону.

21 - ручка переключателя стеклоочистителя и смывателя (устанавливается на автомобилях УАЗ-3151, УАЗ-31512, УАЗ-315122). Вращением ручки включается стеклоочиститель, нажатием на ручку в осевом направлении - смыватель.

22 - кнопка теплового предохранителя в цепи освещения.

23 - переключатель электродвигателя вентилятора отопителя. Имеет три положения: выключено, включена малая частота вращения электродвигателя, включена большая частота вращения электродвигателя вентилятора отопителя.

24 - рычаги многофункциональных подрулевых переключателей (положения рычагов см. на рис. 3.7). На автомобилях УАЗ-3151, УАЗ-31512, УАЗ-315122 устанавливается переключатель указателей поворота.

25 - кнопки звукового сигнала (на автомобилях УАЗ-3151, УАЗ-31512, УАЗ-315122 - центральная кнопка звукового сигнала).

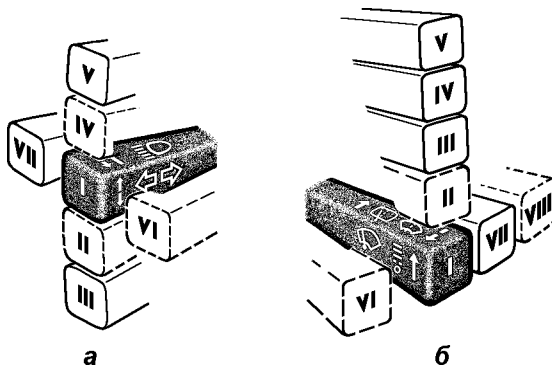


Рис. 3.7. Многофункциональные подрулевые переключатели автомобилей УАЗ-31514, УАЗ-315142, УАЗ-31519, УАЗ-315192:

а - рычаг переключателя указателей поворота и света фар имеет следующие положения:

- I - указатели поворотов выключены; включен ближний свет фар, если центральным переключателем света включены фары;
- II - включены указатели левого поворота (нефиксированное положение);
- III - включены указатели левого поворота (фиксированное положение);
- IV - включены указатели правого поворота (нефиксированное положение);
- V - включены указатели правого поворота (фиксированное положение);
- VI (на себя) - включен дальний свет фар независимо от положения центрального переключателя света (нефиксированное положение);
- VII (от себя) - включен дальний свет фар, если центральным переключателем света включены фары (фиксированное положение).

б - рычаг переключателя стеклоочистителя и смывателя имеет следующие положения:

- I - стеклоочиститель и смыватель выключены;
- II - включен прерывистый режим работы стеклоочистителя (нефиксированное положение);
- III - включен прерывистый режим работы стеклоочистителя (фиксированное положение);
- IV - включен постоянный режим (малая скорость) работы стеклоочистителя (фиксированное положение);
- V - включен постоянный режим (большая скорость) работы стеклоочистителя (фиксированное положение);
- VI (на себя) - включен смыватель и стеклоочиститель (нефиксированное положение);
- VII, VIII - не используются