

## Глава 8. ЭЛЕКТРООБОРУДОВАНИЕ

Схемы электрооборудования автомобилей, кроме УАЗ-37411, УАЗ-39621 и УАЗ-33031\*, приведены в приложении 6.

### ГЕНЕРАТОР

Генератор предназначен для питания электроэнергией потребителей и подзарядки аккумуляторной батареи на автомобиле.

На автомобилях установлен генератор переменного тока с встроенным выпрямителем и регулятором напряжения\*\*. Могут быть установлены генераторы двух типов конструктивного исполнения:

- 665.3701-01 или 161.3771 - со щеточным узлом;
- Г700А.30 или 957.3701-10 - бесщеточные.

Проверять работу генератора по показанию вольтметра. При включенном зажигании и неработающем двигателе вольтметр показывает напряжение на выводах аккумуляторной батареи, а после пуска двигателя - напряжение на выводах генератора.

Нормальное напряжение на выводах генератора должно быть в пределах 13,5-14,8 В.

Если напряжение в электросети автомобиля выходит за пределы нормального, то необходимо проверить работу генератора или регулятора напряжения и устранить неисправность.

Встроенные регуляторы напряжения генераторов ремонту не подлежат. В случае выхода регулятора из строя его необходимо заменить на однотипный.

### Обслуживание генератора

Обслуживание генератора заключается в следующем:

- содержании генератора в чистоте;
- проверке работы генератора по показанию вольтметра перед выездом автомобиля;
- проверке при каждом ТО-1 и ТО-2 натяжения ремня вентилятора и крепления генератора;

\* К руководству по эксплуатации, прикладываемому к автомобилям УАЗ-37411, УАЗ-39621, УАЗ-33031, прилагается дополнение по экранированному электрооборудованию

\*\* На автомобилях УАЗ-37411, УАЗ-39621, УАЗ-33031 устанавливается генератор переменного тока Г250П2 с встроенным выпрямителем, работающий совместно с выносным регулятором напряжения

- продувке генератора для удаления пыли;
- проверке состояния щеточного узла и контактной части интегрального регулятора напряжения. Для этого генератор 665-3701 снять с автомобиля, а у генераторов Г250П2 и 161.3771 снять щеточный узел. Изношенные щетки заменить.

**Внимание!** Во избежании поломки лап крепления генератора в процессе эксплуатации, при его установке устраните зазоры между нижними лапами крепления генератора и составным кронштейном двигателя путем перемещения подвижной части кронштейна.

В процессе эксплуатации генератор смазывать не требуется, т.к. смазки, заложенной в герметизированные подшипники, достаточно на весь срок работы генератора.

Таблица 8.1

### Перечень возможных неисправностей генератора

№ п/п	Наименование неисправностей	Вероятная причина	Метод устранения
1	2	3	4
1.	Нет зарядки аккумуляторной батареи	<p>Проскальзывание ремня привода генератора</p> <p>Износ или зависание щеток генератора</p> <p>Подгорание контактных колец</p> <p>Обрыв в цепи питания обмотки возбуждения</p> <p>Задевание ротора за полюса статора</p> <p>Неисправен регулятор напряжения</p> <p>Обрыв проводов от клемм "+" или "В" (Ш)</p> <p>Обрыв или короткое замыкание на "массу" обмотки возбуждения</p> <p>Короткое замыкание или обрыв в одном или нескольких диодах выпрямительного блока</p> <p>Обрыв или межвитковое замыкание в обмотке статора</p>	<p>Отрегулируйте натяжение ремня</p> <p>Очистите щеткодержатель от грязи, проверьте усилие щеточных пружин. Поврежденные или изношенные щетки замените</p> <p>Зачистите или при необходимости проточите контактные кольца</p> <p>Устраните обрыв цепи</p> <p>Проверьте подшипники и их посадочные места. Изношенные и поврежденные детали замените</p> <p>Замените регулятор напряжения</p> <p>Устраните неисправность</p> <p>Замените ротор</p> <p>Замените неисправные диоды или выпрямительный блок</p> <p>Замените статор</p>

Окончание табл. 8.1

1	2	3	4
2.	Перезарядка аккумулятора батареи	Коррозия контактной части интегрального регулятора напряжения Неисправен регулятор напряжения Большое падение напряжения в цепи запитки интегрального регулятора напряжения	Зачистить контактную часть Замените регулятор напряжения Проверить надежность контактов в цепи запитки регулятора (цепь к клемме "В" (Ш) генератора)
3.	Нет полной отдачи генератора (несмотря на разряженную аккумуляторную батарею)	Проскальзывание ремня привода генератора Неисправен регулятор напряжения Межвитковое замыкание или обрыв в цепи одной из фаз обмотки статора Повреждение одного из диодов выпрямительного блока	Отрегулируйте натяжение ремня Замените регулятор напряжения Статор с неисправной обмоткой замените
4.	Быстрый износ щеток и контактных колец	Увеличение биения контактных колец Попадание масла на контактные кольца	Проточите и шлифуйте контактные кольца Протрите контактные кольца и щетки тряпкой, смоченной в бензине
5.	Повышенный шум генератора	Ослабла гайка шкива генератора Недостаточное количество смазки в подшипниках Задевание ротора за полюса статора Износ или заедание подшипников	Подтяните гайку Замените подшипники Изношенные и поврежденные детали замените Замените подшипники
6.	Поломка кронштейна крепления генератора. Частое ослабление крепления генератора	Увеличенный дисбаланс шкива или ротора Наличие вмятин на шкиве коленчатого вала	Замените соответствующую крышку генератора Проверьте и устраните дисбаланс, если он превышает 10 г · см Замените поврежденный шкив
7.	Поломка лапы генератора	Ослабла затяжка гайки крепления лапы Лапа не прилегает к поверхности составного кронштейна на двигателе	Замените соответствующую крышку генератора и затяните гайки Замените соответствующую крышку генератора и отрегулируйте положение подвижной части кронштейна

## АККУМУЛЯТОРНАЯ БАТАРЕЯ

Батарея (рис. 8.1) установлена в кабине с левой стороны за брызговиком колеса.

Батарея включена параллельно генератору. Если при нормальной эксплуатации автомобиля батарея постепенно разряжается или чрезмерно заряжается генератором и электролит начинает "кипеть", то необходимо проверить работу регулятора напряжения и генератора.

### Обслуживание аккумуляторной батареи

Аккумуляторную батарею необходимо содержать в чистом и заряженном состоянии, защищать выводы и наконечники проводов батареи от окисления в соответствии с указаниями таблицы смазки автомобиля.

При каждом ТО-1 очищать батарею, прочищать вентиляционные отверстия в пробках, проверять уровень электролита и при необходимости доливать дистиллированную воду.

При каждом ТО-2 проверять степень заряженности и исправность батареи нагрузочной вилкой.

**Оценка состояния аккумуляторной батареи** по результатам проверки ее нагрузочной вилкой следующая:

1. Если напряжение каждого элемента батареи в течение 5 с остается неизменным и составляет 1,7-1,8 В, то батарея исправна и полностью заряжена.

2. Если напряжение всех элементов батареи одинаково и в течение 5 с остается постоянным и равно 1,4-1,7 В, то батарея требует зарядки.

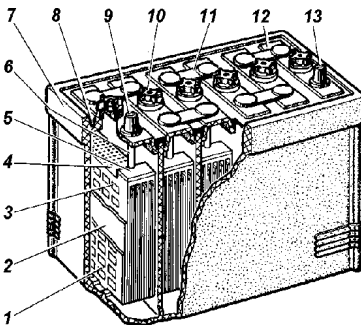


Рис. 8.1. Аккумуляторная батарея:

1 -отрицательная пластина; 2 - сепаратор; 3 -положительная пластина; 4 -предохранительная сетка; 5 -баретка; 6 -штырь; 7 - моноблок; 8 -уплотнительная мастика; 9 -положительный вывод; 10 -пробка заливного отверстия; 11 -межэлементная перемычка; 12 -крышка; 13 -отрицательный вывод

3. Если напряжение всех элементов одинаково и равно 0,4-1,4 В, то батарея неисправна.

4. Если напряжение в элементах разное и отличается на 0,2 В или в течение 5 с падает до 0,4-1,4 В, то батарея требует зарядки или ремонта.

При испытании батареи нагрузочной вилкой наливные отверстия в крышках элементов должны быть закрыты пробками.

Элементы, плотность электролита в которых ниже 1,20, проверять нагрузочной вилкой не рекомендуется.

На автомобиль заводом устанавливается аккумуляторная батарея с плотностью электролита  $1,27 \pm 0,01$  г/см<sup>3</sup>.

Перед началом эксплуатации, при необходимости, произвести подзарядку аккумуляторной батареи и корректировку плотности электролита в соответствии с климатическим районом, в котором будет эксплуатироваться автомобиль (см. инструкцию по эксплуатации аккумуляторных батарей).

Таблица 8.2

### Перечень возможных неисправностей аккумуляторной батареи

№ п/п	Наименование неисправностей	Вероятная причина	Метод устранения
1.	Аккумуляторная батарея разряжается	<p>Длительная езда с включенными светом и электродвигателем отопителя при малой скорости движения, а также частое пользование светом на стоянках при неработающем двигателе</p> <p>Неисправность генератора или регулятора напряжения</p> <p>Неисправность одного или всех элементов батареи</p> <p>Попадание в электролит вредных примесей</p>	<p>На время остановок автомобиля выключать потребители тока</p> <p>Проверить генератор и регулятор. При необходимости заменить</p> <p>Заменить неисправную батарею</p> <p>Заменить электролит</p>
2.	Слишком быстро понижается уровень электролита в батарее	"Кипение" электролита	Проверить исправность регулятора напряжения

Батарею, разряженную более чем на 25% зимой и более чем на 50% летом, необходимо поставить на подзарядку.

Не следует допускать длительный разряд батареи током большой силы (при пуске холодного двигателя зимой), так как это приводит к короблению электродов, выпаданию активной массы и сокращению срока службы аккумуляторной батареи.

Двигатель необходимо тщательно готовить к пуску и включать стартер только на короткое время - не более 5 с.

Эксплуатация аккумуляторной батареи должна осуществляться в соответствии с инструкцией по эксплуатации аккумуляторных батарей.

Во время длительных стоянок автомобиля необходимо отключать аккумуляторную батарею выключателем "массы".

### БЕСКОНТАКТНАЯ СИСТЕМА ЗАЖИГАНИЯ

Бесконтактная батарейная система зажигания (рис. 8.2) "Искра-УАЗН" включает в себя приборы:

- транзисторный коммутатор (2);
- датчик-распределитель (3);
- катушку зажигания (1);
- аварийный вибратор (6);
- добавочное сопротивление (7).

**Транзисторный коммутатор** предназначен для коммутации электрического тока в первичной обмотке катушки зажигания (разрыва первичной цепи катушки зажигания в необходимый момент путем включения активного сопротивления выходного транзистора).

**Датчик-распределитель** (рис. 8.3) предназначен для управления работой коммутатора, распределения импульсов высокого напряжения по цилиндрам двигателя согласно порядку их работы, для автоматического регулирования момента искрообразования в зависимости от частоты вращения коленчатого вала и нагрузки двигателя.

**Катушка зажигания** (рис. 8.4) предназначена для создания импульсов высокого напряжения, необходимых для зажигания рабочей смеси в цилиндрах двигателя. Катушка представляет собой высоковольтный трансформатор с обмотками низкого (первичная) и высокого (вторичная) напряжений, смонтированный в герметизированном маслonaполненном металлическом корпусе.

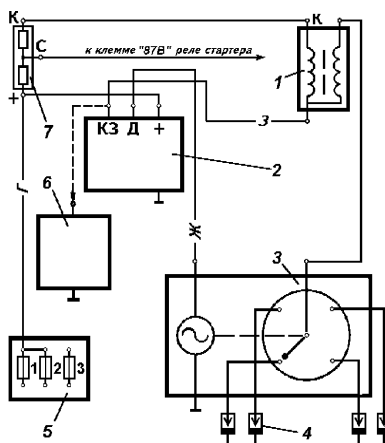


Рис. 8.2. Схема бесконтактной системы зажигания:

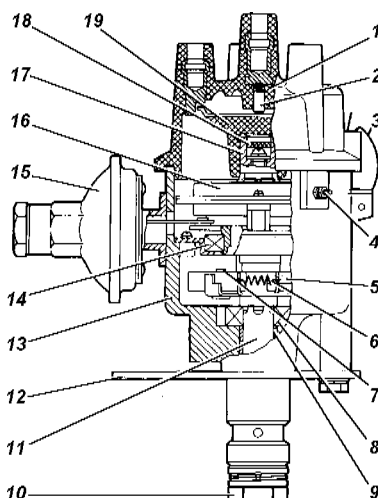
1 - катушка зажигания; 2 - транзисторный коммутатор; 3 - датчик-распределитель; 4 - свеча зажигания; 5 - блок предохранителей; 6 - аварийный вибратор; 7 - добавочное сопротивление

Условное обозначение расцветки проводов:

Г - голубой; К - красный; Ж - желтый; З - зеленый

Рис. 8.3. Датчик-распределитель:

1 - крышка распределителя; 2 - уголек; 3 - пружина крышки; 4 - низковольтный разъем; 5 - грузик; 6 - пружина центробежного автомата; 7 - ось грузика; 8 - упорный подшипник; 9 - подшипник валика; 10 - муфта; 11 - валик; 12 - пластина октан-корректора; 13 - корпус; 14 - шарикоподшипник статора; 15 - вакуумный регулятор; 16 - статор; 17 - втулка ротора; 18 - фильц; 19 - бегунок



**Свечи зажигания.** На двигателе применяются неразборные свечи с керамическими изоляторами, подобранные по тепловой характеристике. При образовании на свече нагара создается утечка тока, что приводит к уменьшению вторичного напряжения. При появлении перебоев в работе зажигания прежде всего очистить свечи и отрегулировать зазор между электродами (рис. 8.5).

**Аварийный вибратор** обеспечивает работу системы зажигания при выходе из строя транзисторного коммутатора или катушки статора датчика-распределителя.

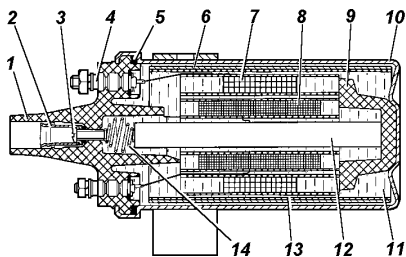


Рис. 8.4. Катушка зажигания:  
 1 - крышка; 2 - контактное гнездо;  
 3 - винт; 4 - вывод низкого напряжения; 5 - уплотнительная прокладка; 6 - кольцевой магнитопровод; 7 - первичная обмотка; 8 - вторичная обмотка; 9 - фарфоровый изолятор; 10 - кожух катушки; 11 - трансформаторное масло; 12 - сердечник; 13 - электротехнический картон; 14 - контактная пружина

**Добавочное сопротивление** предназначено для ограничения тока, протекающего в первичной цепи катушки зажигания.

### Работа системы зажигания в аварийном режиме

В случае выхода из строя транзисторного коммутатора или катушки статора датчика-распределителя в пути необходимо перейти на работу с аварийным вибратором, для чего отсоединить провод от вывода "КЗ" транзисторного коммутатора и подсоединить его к выводу аварийного вибратора.

Срок службы аварийного вибратора ограничен (30 часов), включать его в работу только в аварийных случаях и при первой возможности заменить неисправный блок.

Одновременно с переходом на аварийный режим необходимо отключить систему ЭПХХ, для чего соединить одним из шлангов штуцеры 29 и 47 (рис. 4.25) карбюратора между собой, минуя электромагнитный клапан. В противном случае возможна остановка двигателя при полностью отпущенной педали управления дроссельной заслонкой карбюратора.

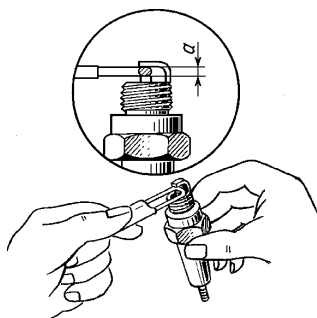


Рис. 8.5. Замер зазора между электродами свечи зажигания:  
 а - зазор



После восстановления работоспособности БСЗ (замены коммутатора или датчика-распределителя) необходимо восстановить прежние соединения на карбюраторе.

### **Обслуживание бесконтактной системы зажигания**

Обслуживание системы заключается в установке момента зажигания, регулярной очистке бегунка, крышки датчика-распределителя, высоковольтной части катушки зажигания и свечей от загрязнений и своевременной смазке датчика-распределителя.

**Установку момента зажигания производить в следующей последовательности:**

1. Установить поршень первого цилиндра в конце хода сжатия по метке на шкиве коленчатого вала двигателя:  
- двигателя УМЗ - метка 3 (см. рис 4.11) ( $5^\circ$  до ВМТ);  
- двигателя ЗМЗ - середина между 2 и 3 метками (см. рис 4.10) ( $2^\circ$  до ВМТ).

2. Снять с датчика-распределителя крышку.

3. Убедиться в том, что токоведущая пластина бегунка установилась против контакта крышки датчика-распределителя, помеченного цифрой "1".

4. Ослабить болт со вставленным в него указателем и установить пластину октан-корректора так, чтобы указатель совпал со средним делением шкалы пластины октан-корректора, и в этом положении затянуть болт.

5. Ослабить болт крепления пластины октан-корректора к корпусу датчика-распределителя.

6. Придерживая бегунок по часовой стрелке (для устранения зазоров в приводе), осторожно повернуть корпус до совмещения красной метки на роторе и острия лепестка на статоре в одну линию. Затянуть болт крепления пластины октан-корректора к корпусу датчика-распределителя.

7. Установить крышку датчика-распределителя, проверить правильность расположения проводов на крышке в соответствии с порядком работы цилиндров 1-2-4-3, считая против часовой стрелки.

После каждой установки зажигания проверяйте точность установки момента зажигания, прослушивая работу двигателя при движении автомобиля. Для этого прогрейте двигатель до

температуры 80 °С и, двигаясь на прямой передаче по ровной дороге со скоростью 40 км/ч, дайте автомобилю разгон, резко нажав на педаль дроссельной заслонки. Если при этом будет наблюдаться незначительная и кратковременная детонация до скорости 55-60 км/ч, то установка момента зажигания сделана правильно.

При сильной детонации поверните корпус распределителя по шкале октан-корректора на 0,5-1,0 деление против часовой стрелки. Каждое деление шкалы соответствует изменению момента зажигания на 4°, считая по коленчатому валу. При полном отсутствии детонации увеличить угол опережения зажигания поворотом корпуса распределителя по часовой стрелке.

#### **Через одно ТО-2:**

- проверить датчик-распределитель (осмотреть бегунок, крышку и в случае загрязнения протереть ветошью, смоченной в чистом бензине);

- смазать из капельницы (4-5 капель) втулку ротора (предварительно снять бегунок и фильц под ним).

**Примечание** - Для предотвращения поверхностного перекрытия и прогара крышки датчика-распределителя и катушки зажигания следить за тем, чтобы высоковольтные провода с наконечниками были досланы в гнезда крышек до упора. Нельзя включать зажигание при наличии влаги на крышках. Следить за чистотой пластмассовых деталей (крышка, бегунок, низковольтные разъемы и т.д.).

#### **Общие указания**

##### **Запрещается:**

- соединять приборы БСЗ по схеме, отличной от схемы, приведенной на рис. 8.2;

- принудительно закорачивать выводы добавочного сопротивления при пуске и работе двигателя;

- эксплуатировать свечи зажигания с зазором между электродами более 1 мм;

- оставлять включенным зажигание при неработающем двигателе;

- отключать аккумуляторную батарею при работающем двигателе.

При температуре окружающего воздуха ниже минус

20 °С перед пуском двигателя рекомендуется осуществлять трехминутный прогрев транзисторного коммутатора, для чего включить зажигание и по истечении 3-х минут производить пуск двигателя.

Таблица 8.3

### **Перечень возможных неисправностей бесконтактной системы зажигания и методы их устранения**

№ п/п	Наименование неисправностей	Вероятная причина	Метод устранения
1.	Двигатель не пускается	Пробой высоковольтного провода от катушки зажигания к датчику-распределителю Большой зазор в свечах зажигания Пробой крышки распределителя Неправильно установлен момент зажигания	Заменить провод  Отрегулировать зазор  Заменить крышку  Установить правильное зажигание
2.	Отсутствует искровой разряд при пуске двигателя	Выход из строя катушки зажигания или добавочного сопотивления Выход из строя коммутатора  Отсутствует контакт в выводе датчика-распределителя Обрыв обмотки статора датчика-распределителя	Заменить катушку или добавочное сопотивление Перейти на аварийный режим. Заменить коммутатор Восстановить контакт  Перейти на аварийный режим. Заменить статор

### **СТАРТЕР**

На двигатель устанавливается стартер, который представляет собой электродвигатель постоянного тока, последовательного возбуждения с электромагнитным тяговым реле и приводом, имеющим муфту свободного хода. Включение стартера дистанционное. Стартер включается выключателем зажигания.

#### **Обслуживание стартера**

Периодически очищать стартер от грязи и внешним осмотром определять состояние крепления стартера к картеру сцепления.

Проверять выходные зажимы тягового реле, рабочую поверхность электрических контактов, подгар удалять напильником с мелкой насечкой, после чего вытереть ветошью

и продуть. Также проверять привод стартера - шестерни, рычаг и пружину.

Трущиеся детали очищать от грязи, промывать и протирать досуха, при необходимости смазывать смазкой "Литол-24".

Проверять осевой зазор вала ротора, который не должен превышать 1,0 мм. При необходимости подтягивать болты корпуса стартера.

Привод стартера должен свободно, без заеданий, перемещаться по шлицам вала и возвращаться в исходное положение под действием возвратной пружины. Ротор не должен вращаться при повороте шестерни привода в направлении рабочего вращения. Поднимать щетки и проверять легкость вращения ротора в подшипниках от руки. Измерять высоту щеток и заменять, если они изношены и высота их менее 6 мм.

Проверять усилие нажатия пружины на щетку, которое должно быть 850-1400 гс.

При сборке смазать подшипники и цапфы вала ротора маслом, применяемым для двигателя.

Регулировку положения полного вылета шестерни привода стартера производить при включенном тяговом реле. Шестерня в выключенном положении должна быть на расстоянии не более 34 мм от привалочной плоскости фланца стартера (рис. 8.6). На выводную клемму обмотки реле стартера подается напряжение 8-12 В. Зазор между шестерней привода и упорным кольцом в момент включения стартера должен быть  $4 \pm 1$  мм. Этот зазор регулировать поворотом эксцентриковой оси 3 рычага привода, предварительно отвернув контргайку оси. После регулировки контргайку оси затянуть.

**Предупреждения:** 1. Муфта свободного хода стартера может выйти из строя, если стартер остается включенным после того, как двигатель начал работать.

2. Разбирать и собирать стартер только в специализированной мастерской и только по истечении гарантийного пробега.

3. Не мыть крышки стартера и привод в бензине или керосине во избежание вымывания смазки из бронзографитовых пористых подшипников скольжения.

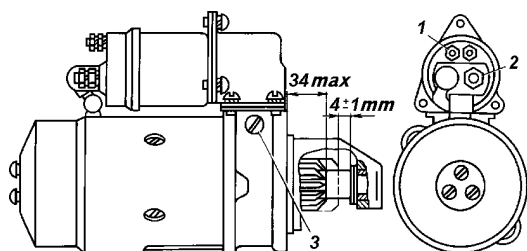


Рис. 8.6. Положение шестерни привода стартера:

1 - вывод к реле; 2 - вывод к аккумуляторной батарее; 3 - ось эксцентриковой рычага привода

Таблица 8.4

### Перечень возможных неисправностей стартера

№ п/п	Наименование неисправностей	Вероятная причина	Метод устранения
1	2	3	4
1.	При включении стартера якорь не вращается	<p>Нарушение контакта щеток с коллектором</p> <p>Отсутствие контакта во включателе тягового реле стартера</p> <p>Обрыв соединений внутри стартера или в тяговом реле</p> <p>Отсутствие надежного контакта в выключателе (замке) зажигания на выводе "Ст"</p> <p>Обрыв обмотки или подгорание контактов в дополнительном реле</p> <p>Заедание якоря во втулке</p>	<p>Снять стартер с двигателя, разобрать его и устранить причину</p> <p>Отсоединить провода от стартера, снять крышку выключателя. Если контакты подгорели, зачистить их. Сильно подгоревшие контакты повернуть на 180° вокруг оси</p> <p>Направить стартер в мастерскую для ремонта</p> <p>Проверить цепь с помощью контрольной лампы, присоединенной к выводу "Ст" и массе. При отсутствии питания на выводе "Ст" в положении, соответствующем включению стартера, выключатель зажигания заменить</p> <p>Проверить цепь с помощью контрольной лампы. Лампа, соединенная с клеммой "87" дополнительного реле и "массой", должна загораться при включении стартера. Если лампа не горит, то разобрать реле, зачистить контакты</p> <p>Очистить якорь, реле</p>

1	2	3	4
		катушки электромагнита	и втулку. При наличии смещения тягового реле относительно рычага стартер направить в мастерскую для ремонта
2.	При включении стартера коленчатый вал двигателя не вращается или вращается с малой частотой	Разряжена или неисправна аккумуляторная батарея. Короткое замыкание якоря или катушки возбуждения или задевание якоря за полюсы Тугое проворачивание коленчатого вала двигателя Нарушение цепи питания стартера вследствие слабой затяжки наконечников проводов Сильный износ подшипников	Проверить батарею и при необходимости заменить. Устранить замыкание или направить стартер в мастерскую для ремонта В зимнее время года прогреть двигатель Осмотреть цепь питания стартера, подтянуть все зажимы
3.	При включении вал стартера вращается с большой частотой вращения, но не проворачивает вал двигателя	Поломка зубьев венца маховика Пробуксовка роликовой муфты свободного хода	Направить стартер в мастерскую для ремонта Заменить венец  Заменить привод стартера
4.	При включении стартера слышен повторяющийся сильный стук тягового реле и щестерни о венец, коленчатый вал двигателя при этом не проворачивается	Отсутствие надежного контакта в зажимах, особенно у аккумуляторной батареи  Разряжена или неисправна аккумуляторная батарея  Неисправна удерживающая обмотка тягового реле или плохой контакт ее с "массой"	Проверить и подтянуть болты зажимов  Проверить, подзарядить или заменить аккумуляторную батарею Заменить или обеспечить надежный контакт обмотки
5.	После пуска двигателя стартер	Заедание привода на валу якоря	Разобрать стартер и установить причину заедания

1	2	3	4
6.	не выключается Самовключение стартера при движении автомобиля	Спекание контакта включения тягового реле или дополнительного реле Заедание запорной части выключателя зажигания	Устранить неисправность или заменить детали Заменить выключатель зажигания

## СИСТЕМА ОСВЕЩЕНИЯ, СВЕТОВОЙ И ЗВУКОВОЙ СИГНАЛИЗАЦИИ

**Фары** (рис. 8.7) имеют оптический элемент с двухнитевой лампой. Нижняя нить лампы в 45 Вт (60 Вт - для фары с галогенной лампой), расположенная в фокусе рефлектора, дает сильный луч дальнего света. Верхняя нить 40 Вт (55 Вт - для фары с галогенной лампой) дает направленный вниз более слабый ближний свет.

**Обслуживание фар** заключается в регулировке и замене вышедших из строя ламп, удалении пыли из корпуса фар и оптических элементов.

Несмотря на хорошую герметичность, со временем в оптический элемент может проникнуть пыль. Удалять ее без разборки оптического элемента, обильно промывая чистой водой с помощью ваты, через отверстие элемента с последующей просушкой.

Для замены лампы в фаре необходимо отвернуть винт 1 (рис. 8.7) и снять декоративный ободок 2. Ослабить три винта 5 и снять внутренний ободок 4 с оптическим элементом 3.

**Регулировку фар производить в следующей последовательности:**

1. Установить снаряженный автомобиль с нагрузкой 75 кг на месте водителя на ровной горизонтальной площадке так, чтобы продольная ось автомобиля была перпендикулярна экрану, расположенному на расстоянии 5 м от центра фар, и снять ободки фар.

2. Включить свет и, действуя ножным переключателем или рычагом переключения указателей поворота и света фар, убедиться в том, что дальний и ближний свет обеих фар загорается одновременно.

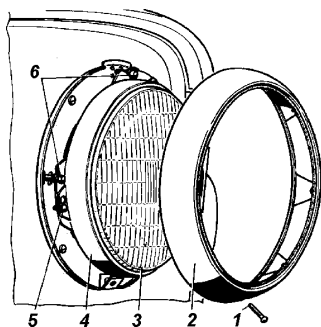


Рис. 8.7. Фара:  
 1,5 -винты; 2 -декоративный ободок; 3 -оптический элемент; 4 -внутренний ободок; 6 -регулирующие винты

3. Включить ближний свет и, закрыв одну из фар, отрегулировать другую винтами 6 (рис. 8.7) так, чтобы световое пятно на стене или экране было расположено, как показано на рис. 8.8. Регулирующие винты фар 62.3711-09 расположены симметрично центра фар в горизонтальной плоскости.

4. Таким же образом отрегулировать вторую фару, наблюдая за тем, чтобы верхние края световых пятен находились на одной высоте.

5. Закрепить ободки фар.

**Сигнализация торможения.** При нажатии на тормозную педаль контактная пластина выключателя сигнала торможения перемещается и замыкает цепь ламп сигнала торможения. Загораются лампы нижних секций задних фонарей красного цвета.

**Противотуманные фары** регулируются так, чтобы световые пятна на стене или экране были расположены, как показано на рис.8.9.

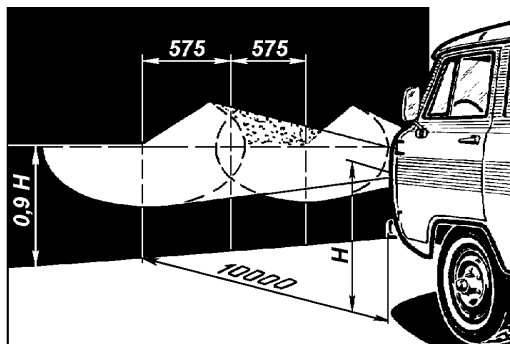


Рис. 8.8. Разметка экрана для регулировки фар:  
 Н -расстояние от центра фар до уровня земли



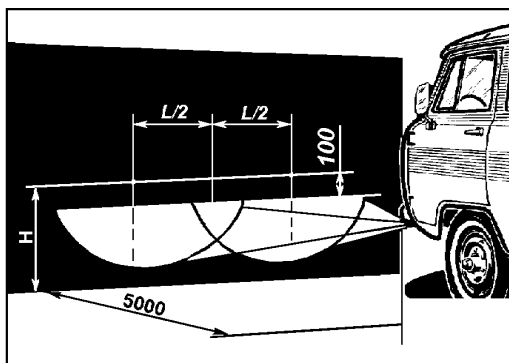


Рис. 8.9. Разметка экрана для регулировки противотуманных фар:  
 Н - расстояние от центра фар до уровня земли;  
 L - расстояние между центрами противотуманных фар

**Звуковой сигнал.** На автомобиле устанавливается звуковой электрический сигнал, вибрационный, безрупорный. Сигнал включается кнопкой, смонтированной на рулевом колесе.

**Обслуживание звукового сигнала** заключается в периодической проверке его крепления, затяжке зажимов проводов, в очистке от пыли и грязи, а также проверке силы звука, а при необходимости ее регулировке.

Регулировку сигнала производить в мастерской.

**Указатели поворотов.** В качестве передних и задних указателей поворота служат верхние секции передних (рис. 8.10) и задних фонарей с рассеивателями оранжевого цвета.

Указатели поворота включаются переключателем вручную. Выключение происходит автоматически. В цепи указателей поворота предусмотрен электронный прерыватель, который обеспечивает прерывистость горения ламп.

**Обслуживание переключателя указателей поворота** заключается в обеспечении необходимого зазора 2 - 2,5 мм между резиновым роликом переключателя и ступицей рулевого

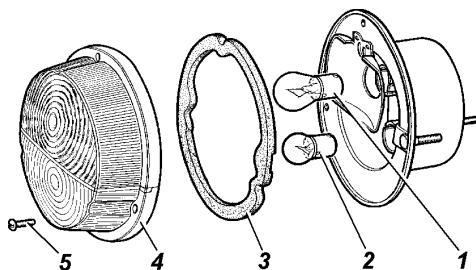


Рис. 8.10. Передний фонарь:  
 1 - лампа указателя поворота; 2 - лампа габаритного света; 3 - уплотнитель; 4 - рассеиватель; 5 - винт

колеса при нейтральном положении рычага переключателя. Зазор регулировать перемещением переключателя на кронштейне. Переключение производить из одного положения в другое плавно, без рывков и ударов. Ось резинового ролика смазывать, предварительно сняв крышку. Не допускать попадания смазки на резиновый ролик.

Таблица 8.5

**Перечень возможных неисправностей системы  
освещения и световой сигнализации**

№ п/п	Наименование неисправностей	Вероятная причина	Метод устранения
1.	Не горят отдельные лампы	Плохой контакт в патронах ламп: фар, передних фонарей, задних фонарей и др. приборов	Отогнуть пружинящие контакты на крышке оптического элемента. Проверить надежность соединения колодки в корпусе фар Проверить надежность крепления наконечников передних и задних фонарей Проверить надежность работы центрального и ножного переключателя света и крепления наконечников проводов
2.	Отсутствие света "стоп-сигнала" в задних фонарях	Отсоединение проводов от выключателя	Обеспечить надежное соединение
3.	Нити ламп часто перегорают	Нарушена регулировка регулятора напряжения	Заменить или отремонтировать регулятор
4.	Вся система освещения не работает	Нет контакта в выходных штекерах аккумуляторной батареи Разрыв цепи питания биметаллическим кнопочным предохранителем  Недостаточно надежный контакт выключателя "массы" аккумуляторной батареи	Обеспечить контакт на выводах аккумуляторной батареи Проверить и устранить причину разрыва цепи предохранителем. При необходимости заменить новым Обеспечить контакт на выводах выключателя

**Перечень возможных неисправностей звукового сигнала**

№ п/п	Наименование неисправностей	Вероятная причина	Метод устранения
1.	Сигнал не звучит или звучит прерывисто	<p>Перегорел предохранитель или плохой контакт в предохранителе</p> <p>Плохой контакт на "массу" в кнопке сигнала</p> <p>Ослабло крепление проводов на выводах сигнала</p> <p>Разряжена аккумуляторная батарея</p>	<p>Сменить плавкую вставку или обеспечить надежный контакт предохранителя в держателе</p> <p>Разобрать кнопку, зачистить контактные поверхности</p> <p>Подтянуть винты указанных зажимов</p> <p>Зарядить или заменить аккумуляторную батарею</p>
2.	Сигнал издает дребезжащий звук	<p>Ослабло крепление сигнала или касание корпуса сигнала о другие металлические детали</p> <p>Трещина в мембране</p>	<p>Подтянуть крепление и устранить касание</p> <p>Заменить сигнал</p>

### КОНТРОЛЬНО-ИЗМЕРИТЕЛЬНЫЕ ПРИБОРЫ И АВАРИЙНЫЕ СИГНАЛИЗАТОРЫ

Контрольно-измерительные приборы и аварийные сигнализаторы предназначены для контроля за состоянием и действием отдельных механизмов и агрегатов автомобиля. К ним относятся: спидометр, вольтметр, указатель давления масла, указатель температуры охлаждающей жидкости в блоке двигателя и указатель уровня топлива. Указатели работают совместно с датчиками.

На автомобиле предусмотрена сигнализация аварийного состояния автомобиля (одновременная работа всех указателей поворота в мигающем режиме).

**Обслуживание приборов и сигнализаторов** заключается в периодической проверке крепления приборов, надежности их контактных соединений, очистке их от грязи и пыли.

При снятии электрических датчиков концы проводов необходимо изолировать во избежание короткого замыкания. Чтобы не повредить корпуса датчиков указателя температуры и аварийной температуры охлаждающей жидкости, пользоваться при их снятии шестигранным торцовым или накидным ключом.

Не допускать понижения уровня жидкости в радиаторе системы охлаждения, так как при этом может выйти из строя датчик.

При необходимости проверять показания указателя температуры охлаждающей жидкости, для чего датчик погружать в горячую воду, температуру которой замерять контрольным термометром.

При необходимости проверять правильность показаний указателя давления масла и датчик контрольной лампы аварийного давления масла с помощью контрольного манометра.

Следить за установкой гибкого вала спидометра. Гибкий вал должен быть установлен таким образом, чтобы радиус изгибов был не менее 150 мм.

Таблица 8.7

### **Перечень возможных неисправностей контрольно-измерительных приборов, датчиков, аварийных сигнализаторов**

№ п/п	Наименование неисправностей	Вероятная причина	Метод устранения
1.	Не работает спидометр	Ослабло крепление гаек, соединяющих гибкий вал со спидометром и раздаточной коробкой Оборван трос спидометра Заедание валика спидометра	Закрепить гайки на спидометре и раздаточной коробке Заменить трос Заменить спидометр
2.	Колебание стрелки указателя скорости в больших пределах	Неправильный монтаж гибкого вала или отсутствие его крепления в предусмотренных местах	Проверить правильность монтажа и закрепить вал на скобах
3.	Не работают указатели температуры охлаждающей жидкости блока двигателя, давления масла и уровня топлива	Недостаточно надежный контакт на выводах указателей датчиков или повреждение проводов Выход из строя датчиков или указателей	Закрепить гайки, винты наконечников проводов или отремонтировать провода Проверить датчики или указатели. Вышедшие из строя заменить новыми
4.	Не работают аварийные датчики или их сигнализаторы	Недостаточно надежный контакт на выводах датчиков, сигнализаторов или неисправность проводов Выход из строя датчиков или ламп сигнализаторов	Закрепить гайки, винты наконечников проводов или отремонтировать провода Проверить датчики или лампы. Вышедшие из строя заменить новыми

## Глава 9. ИНСТРУМЕНТ И ПРИНАДЛЕЖНОСТИ

Каждый выпускаемый с завода автомобиль снабжается комплектом водительского инструмента и принадлежностей согласно описи, прикладываемой к автомобилю. Комплект служит для проведения технического обслуживания и небольшого ремонта механизмов автомобиля в пути.

Размещение принадлежностей на автомобилях УАЗ-37411, УАЗ-39621, УАЗ-33031 показано на рис. 9.1.

**Рычажно-плунжерный шприц** (рис. 9.2) придается для смазки узлов автомобиля, снабженных пресс-масленками.

Для работы шприцем ввести шпильку 13 в прорезь поршня 7, надеть наконечник 1 шприца на смазываемую масленку и нажимать на рукоятку 12. При качании рычага 8 смазка через отверстие А заполняет цилиндр С. В шприце создается давление 350 кгс/см, что обеспечивает прохождение смазки во все смазываемые узлы.

В камере В может поместиться при полном заполнении 340 см<sup>3</sup> смазки.

**Заполнение шприца смазкой производить в следующей последовательности:**

1. Вывернуть цилиндр 9 из корпуса 4.
2. Втянуть за рукоятку 12 поршень 7 внутрь цилиндра на 1/5 хода.

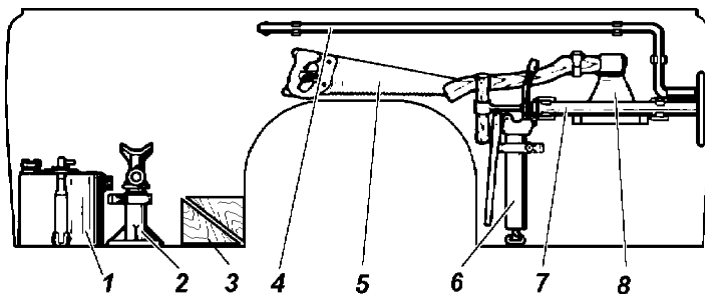


Рис. 9.1. Размещение принадлежностей на автомобилях УАЗ-37411, УАЗ-39621, УАЗ-33031\*:

1 -бачок для масла запасной; 2 -домкрат; 3 -противооткатные упоры; 4 -рукоятка пусковая; 5 -ножовка; 6 -шприц; 7 -шинный насос; 8 -топор

\* На автомобилях УАЗ-33031 домкрат, насос, шприц размещаются в инструментальном ящике под платформой с левой стороны

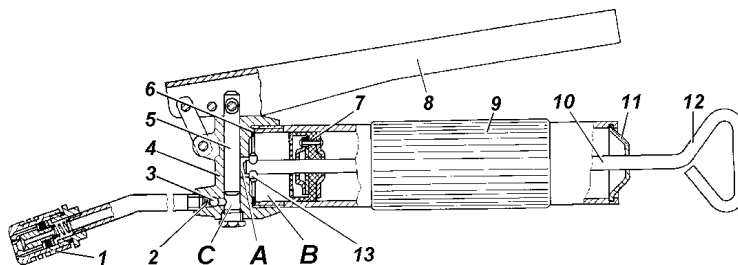


Рис. 9.2. Рычажно-плунжерный шприц:

1 -наконечник; 2 -пружина; 3 -шариковый клапан; 4 -корпус; 5 -плунжер; 6 -прокладка; 7 -поршень; 8 -рычаг; 9 - цилиндр шприца; 10 -шток; 11 - крышка; 12 -рукоятка; 13 -шпилька

3. С помощью деревянной лопатки наполнить цилиндр шприца смазкой. Затем подвинуть поршень до упора и заполнить смазкой весь объем цилиндра. При заполнении шприца смазкой следить, чтобы в цилиндре не оставался воздух.

Попадание воздуха в полость В нарушает работу шприца.

Для удаления воздуха необходимо вывернуть болт цилиндра С, приложить усилие к рукоятке шприца до выхода смазки и завернуть болт.

**Домкрат** (рис. 9.3) предназначен для вывешивания колес автомобиля при его техническом обслуживании или ремонте. Грузоподъемность домкрата 2 т. Наибольшая высота подъема 240 мм.

**Вывешивание колеса производить в следующей последовательности:**

1. Установить домкрат на горизонтальную площадку под кожух полуоси.

2. Вывернуть внутренний винт 3 домкрата насколько позволяет просвет между кожухом полуоси и опорной поверхностью грунта.

3. Перебросить "собачку" 5 домкрата на левую сторону относительно ручки 6 так, чтобы выступ "собачки" вошел в вырез храпового колеса 7.

4. Поднимать качательными движениями лопатки-воротка, вставленной в отверстие ручки, колесо автомобиля на необходимую высоту.

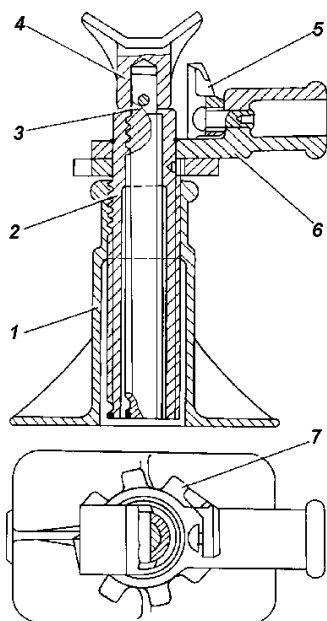


Рис. 9.3. Домкрат:  
 1 - корпус; 2 - наружный винт; 3 -  
 внутренний винт; 4 - головка; 5 -  
 "собачка"; 6 - ручка; 7 - храповик

Для опускания колеса "собачку" домкрата перебросить в правую сторону и качательными движениями лопатки-воротка углубить винты домкрата в корпус 1. По окончании работы наружный 2 и внутренний 3 винты домкрата ввернуть в корпус до упора.

**Обслуживание домкрата** заключается в периодической очистке его от грязи и смазке внутреннего и наружного винтов.

**Насос для переливания топлива** (рис. 9.4) предназначен для переливания топлива в пути из емкости в топливный бак автомобиля.

**Переливание топлива производить в следующей последовательности:**

1. Опустить конец приемного шланга в переливаемое топливо, а конец выпускного - направить в расположенную ниже емкость, в которую переливается топливо. При этом корпус насоса должен быть расположен таким образом, чтобы стрелка, нанесенная на него для указания направления течения топлива, была направлена острием вверх.

2. Нажать 4-5 раз грушу корпуса насоса и, как только из

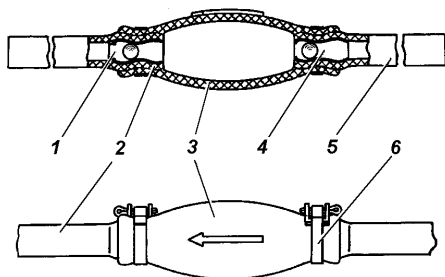


Рис. 9.4. Насос для переливания топлива:  
 1-выпускной клапан; 2-выпускной шланг; 3-корпус насоса; 4-приемный клапан; 5 -приемный шланг; 6 - хомутик

выпускного шланга начнет вытекать топливо, прекратить нажатие и перевернуть корпус стрелкой вниз, что обеспечит перетекание топлива самотеком.

3. Слить топливо из шлангов по окончании переливания.

В случае застревания шариков в приемном или выпускном клапанах устранить неисправность легким постукиванием хомутиками насоса о твердый предмет.

При засорении насоса ослабить хомутики, вынуть шланги и продуть сжатым воздухом шланги и корпус.

## Глава 10. КУЗОВ (КАБИНА)

Кузов автомобилей УАЗ-3741, УАЗ-3962, УАЗ-3909, УАЗ-2206 к раме крепится в десяти точках (рис. 10.1).

Кабина автомобилей УАЗ-3303, УАЗ-33036, УАЗ-39095 - в четырех точках (рис. 10.2а).

Кабина автомобиля УАЗ-39094 - в шести точках (рис. 10.2б).

Кузов автомобиля УАЗ-3962 разделен перегородкой с раздвижными стеклами. Санитарный салон оборудован откидными сиденьями, кронштейнами и ремнями для крепления носилок, поручнями в проемах дверей и на крыше и шторами окон боковин, дверей и перегородки.

Пассажи́рский салон автомобиля УАЗ-39625 оборудован легкосъёмным столиком, тремя двухместными и одноместным откидными сиденьями. Пассажи́рский салон отделен от кабины водителя перегородкой с раздвижными стеклами.

Пассажи́рский салон автомобиля УАЗ-2206 оборудован тремя одноместными и двумя трехместными сиденьями, из которых заднее трехместное\* - складывающееся.

\* В зависимости от комплектации может не устанавливаться