

ЭЛЕКТРООБОРУДОВАНИЕ

Генератор

Предупреждение. Даже кратковременная работа двигателя при отключенной аккумуляторной батарее может вызвать повреждение диодов генератора.

Снимая генератор для технического обслуживания, отключите аккумуляторную батарею выключателем "массы".

Содержите генератор в чистоте. Продувайте генератор сжатым воздухом для удаления пыли и проверяйте состояние щеточного узла. При необходимости заменяйте щетки.

Аккумуляторная батарея

Батарея установлена на кронштейне под капотом двигателя автомобиля.

Если при нормальной эксплуатации автомобиля батарея постепенно разряжается или чрезмерно заряжается генератором и электролит начинает "кипеть", то необходимо проверить работу генератора.

Аккумуляторную батарею содержите в чистом и заряженном состоянии, защищайте выводы батареи и наконечники проводов от окислов.

Периодически прочищайте вентиляционные отверстия в пробках, проверяйте уровень электролита и при необходимости доливайте дистиллированную воду.

Перед началом эксплуатации произведите корректировку плотности электролита в соответствии с климатическим районом, в котором будет эксплуатироваться автомобиль (см. инструкцию по эксплуатации аккумуляторных батарей).

На автомобиль заводом устанавливается аккумуляторная батарея с плотностью электролита 1,28 г/см³.

Не допускайте длительный разряд батареи током большой силы (при пуске холодного двигателя зимой).

Двигатель необходимо тщательно готовить к пуску и включать стартер только на короткое время - не более 5 с.

Эксплуатацию аккумуляторной батареи осуществляйте в соответствии с инструкцией по эксплуатации аккумуляторных батарей.

Во время длительных стоянок автомобиля отключайте аккумуляторную батарею выключателем "массы".

Стартер

Снимая стартер для технического обслуживания, отключите аккумуляторную батарею выключателем "массы".

Периодически очищайте стартер от грязи и внешним осмотром определяйте состояние крепления стартера к картеру сцепления.

Проверяйте выходные зажимы тягового реле, рабочую поверхность электрических контактов, подгар удаляйте напильником с мелкой насечкой, после чего продуйте сжатым воздухом. Проверяйте привод стартера - шестерни, рычаг и пружину.

Трущиеся детали очищайте от грязи и при необходимости смазывайте смазкой Литол-24.

Привод стартера должен свободно, без заеданий перемещаться по шлицам вала и возвращаться в исходное положение под действием возвратной пружины. Ротор не должен вращаться при повороте шестерни привода в направлении рабочего вращения. Поднимайте щетки и проверяйте легкость вращения ротора в подшипниках от руки.

Предупреждения: 1. Муфта свободного хода стартера может выйти из строя, если стартер остается включенным после того, как двигатель начал работать.

2. Не мойте крышки стартера и привод в бензине или керосине во избежание вымывания смазки из бронзографитовых пористых подшипников скольжения.

Система освещения, световой и звуковой сигнализации

Несмотря на хорошую герметичность, со временем в оптический элемент может проникнуть пыль. Удаляйте ее без разборки оптического элемента, обильно промывая чистой водой с помощью ваты, через отверстие элемента с последующей просушкой.

Для замены лампы в фаре ослабьте три винта 3 (рис. 9.46) и снимите внутренний ободок 2 с оптическим элементом 1.

Регулировку фар производите в следующей последовательности:

1. Установите полностью заправленный и снаряженный автомобиль с нормальным давлением воздуха в шинах и нагруженным сиденьем водителя 750 Н (75 кгс) на ровной горизонтальной площадке на расстоянии 5 м от экрана со

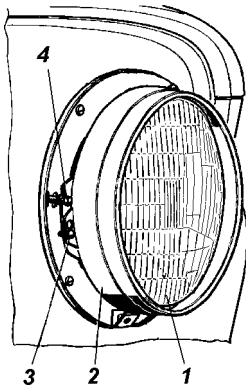


Рис. 9.46. Фара:

- 1 -оптический элемент;
- 2 -внутренний ободок;
- 3 -винты; 4 -регулиру-
- вочные винты

специальной разметкой (рис. 9.47).

2. Установите ручку гидрокорректора фар на панели приборов в положение, соответствующее нагрузке автомобиля с одним водителем.

3. Включите ближний свет фар и, поочередно закрывая каждую фару, вращением регулировочных винтов добейтесь, чтобы светотеневая граница слева от точек E и E' совпала с линией 1, а справа - с линиями 2 и 2' для левой и правой фар соответственно. Точки перелома светотеневой границы должны совпадать с точками E и E'.

Если отрегулировать фары не удастся, то необходимо проверить работоспособность корректора фар.

Корректор ремонту не подлежит. В случае повреждения замените корректор.

Противотуманные фары регулируйте так, чтобы световые пятна на стене или экране были расположены, как показано на рис. 9.48. Для замены лампы поверните патрон в сборе с лампой против часовой стрелки и выньте его из гнезда.

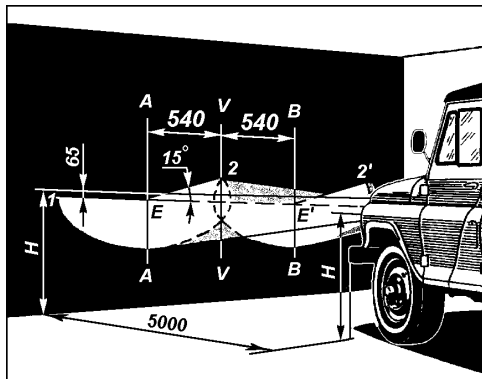


Рис. 9.47. Разметка экрана для регулировки фар:
 H - расстояние центра фар от уровня земли; V-V - проекция продольной оси автомобиля; A-A, B-B - оси центров фар

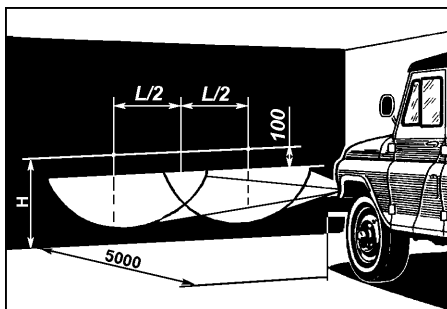


Рис. 9.48. Разметка экрана для регулировки противотуманных фар:

H - расстояние от центра фар до уровня земли;
L - расстояние между центрами противотуманных фар

Передние, задние фонари, фонарь заднего хода, боковые повторители указателя поворота, противотуманный задний фонарь. Для замены ламп отверните винты крепления рассеивателя и снимите его.

Фонари освещения номерного знака. Для замены ламп отверните винт крепления крышки, снимите крышку и рассеиватель.

Фонарь дополнительного сигнала торможения. Для замены ламп отверните два винта и снимите заднюю крышку фонаря.

Обслуживание звукового сигнала заключается в периодической проверке его крепления, затяжке зажимов проводов, в очистке от пыли и грязи, а также проверке силы звука, а при необходимости ее регулировке.

Регулировку сигнала производите в мастерской.

Предохранители

Два блока предохранителей (рис. 9.49), имеющих по тринадцать плавких вставок, размещены под панелью приборов слева от рулевой колонки.

Освещенность при работе в зоне блоков обеспечивается включением плафона внутреннего освещения, расположенного в верхней части кронштейна крепления блоков предохранителей.

Прежде чем заменить перегоревший предохранитель, выясните причину его сгорания и устраните ее.

При эксплуатации автомобиля и при проверке схемы электрооборудования не допускается применять предохранители, не предусмотренные конструкцией (см. таблицу), а также замыкать на массу провода (проверять исправность цепей "на искру").

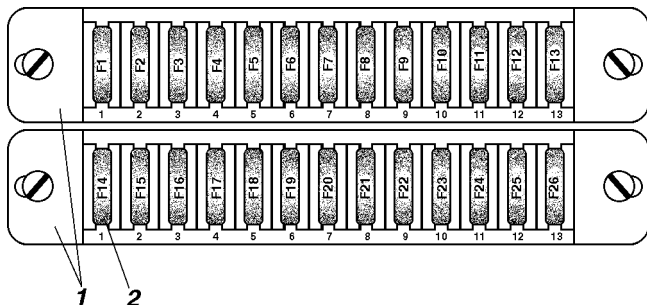


Рис. 9.49. Блок плавких предохранителей:
 1 - корпус блока предохранителей; 2 -F1-F26 -плавкие предохранители
 (см. таблицу)

Контрольно-измерительные приборы и аварийные сигнализаторы

Периодически проверяйте крепления приборов, надежности их контактных соединений, очистке их от грязи и пыли.

При снятии электрических датчиков концы проводов необходимо изолировать во избежание короткого замыкания. Чтобы не повредить корпуса датчиков указателя температуры и аварийной температуры охлаждающей жидкости, пользуйтесь при их снятии шестигранным торцовым или накидным ключом.

Не допускайте понижения уровня жидкости в радиаторе системы охлаждения, так как при этом может выйти из строя датчик.

Раз в год проверяйте правильность показаний указателя температуры охлаждающей жидкости, для чего датчик погружайте в горячую воду, температуру которой замеряйте контрольным термометром.

Раз в год проверяйте правильность показаний указателя давления масла и датчик контрольной лампы аварийного давления масла с помощью контрольного манометра.

КУЗОВ

Для сохранения хорошего внешнего вида автомобиля постоянно проводите профилактический уход за лакокрасочным покрытием кузова. Чтобы не появлялись царапины на окрашенной поверхности, не удаляйте пыль и грязь сухим обтирочным материалом. Мойку кузова проводите струей воды

Цепи, защищаемые плавкими предохранителями

Обозначение	Сила тока, А	Защищаемые цепи
Верхний блок (правый борт)		
F1	25	Резерв
F2	5	Габаритные огни
F3	7,5	Ближний свет
F4	10	Дальний свет
F5	7,5	Противотуманная фара
F6	5	Плафон освещения блока предохранителей, штепсельная розетка переносной лампы
F7	7,5	Сигналы торможения
F8	10	Указатели поворота в режиме аврийной сигнализации
F9	20	Звуковой сигнал
F10	7,5	Фонари освещения номерного знака, подсветка приборов, переключателей
F11	15	Прикуриватель
F12	5	Задний противотуманный фонарь
F13	10	Радиооборудование
Нижний блок (левый борт)		
F14	25	Резерв
F15	5	Габаритные огни
F16	7,5	Ближний свет
F17	10	Дальний свет, сигнализатор включения дальнего света фар
F18	7,5	Противотуманная фара
F19	5	Фонарь заднего хода
F20	7,5	Указатели поворота в режиме маневра
F21	10	Отопитель
F22	20	Электродвигатель стеклоочистителя, стеклоомывателя ветрового стекла
F23	7,5	Плафоны освещения салона, подкапотная лампа
F24	15	Резерв
F25	5	Приборы, сигнализаторы
F26	10	Резерв

небольшого напора с использованием мягкой ветоши. Обтирайте вымытые поверхности кузова насухо, чтобы после высыхания летом не образовались на них пятна, а зимой при замерзании капель воды - трещины на окрашенной поверхности. Не применяйте для мойки содовые и щелочные растворы, т.к. после их использования лакокрасочное покрытие тускнеет. По возможности не ставьте автомобиль на солнце во избежание порчи резины колес и уплотнителей.

В целях сохранения окрашенной поверхности кузова используйте профилактические полирующие составы: автоэмульсию, полироль (аэрозоль), воск марки АВ-70 (для автомобилей) и др. Для восстановления блеска потускневшей окрашенной поверхности кузова применяйте очищающе-полирующий состав.

Во время эксплуатации автомобиля рекомендуется периодически для сохранения кузова от преждевременного разрушения обрабатывать поверхности, особенно закрытые полости, антикоррозийными составами типа "Мовиль", "Тектил" и др. Обработку закрытых полостей кузова проводите через специальные отверстия в панелях и поперечинах пола, которые закрываются резиновыми пробками.

Поверхность днища кузова, покрытую битумной мастикой, по мере необходимости восстанавливайте промазкой мастикой из специального распылителя или кистью.

Периодически производите смазку механизмов и деталей арматуры кузова.

СМАЗКА АВТОМОБИЛЯ

Точное выполнение всех указаний настоящего руководства и сервисной книжки по смазке автомобиля является обязательным. Наименование смазок указаны в таблице "смазочные материалы и специальные жидкости" (см. приложение 3). Применение масел и смазок, не указанных в таблице смазки, а также нарушение сроков смазки не допускается.

Описание методов смазки узлов и проведения замены смазки дано в соответствующих разделах руководства.

В течение суток после преодоления брода проверьте состояние масла во всех агрегатах. Если в масле будет обнаружена вода, то замените масло в этом агрегате. Следует

также смазать до выдавливания свежей смазки все пресс-масленки шасси.

При проведении смазочных операций соблюдайте следующие требования:

1. Сливайте масло из двигателя и агрегатов трансмиссии при его замене сразу после остановки автомобиля, когда агрегаты прогреты.

2. Тщательно удаляйте грязь с пресс-масленок и пробок перед тем, как производить смазку, чтобы избежать проникновения грязи в механизмы автомобиля.

3. Тщательно удаляйте после смазки автомобиля со всех деталей выступившую или вытекшую смазку.

4. Промывайте картеры перед заливкой свежего масла, если масло в картерах двигателя и агрегатов трансмиссии сильно загрязнено или в нем замечены металлические частицы.

5. Не допускается смешивание (доливка) моторных масел различных марок и различных изготовителей.

При смене марки масла или его производителя промойте систему смазки двигателя.

6. Смешивание смазки Литол-24 с заменяющей ее смазкой Лита допускается в любых пропорциях. При применении других заменителей узел промойте керосином.

7. Смешивание тормозных жидкостей "Роса", "Роса-3", "РосДот", "Томь", "Роса Дот-4" допускается в любых пропорциях.

Глава 10. ИНСТРУМЕНТ И ПРИНАДЛЕЖНОСТИ

Каждый выпускаемый с завода автомобиль снабжается комплектом водительского инструмента и принадлежностей согласно описи, прикладываемой к автомобилю.

Домкрат (рис. 10.1) предназначен для вывешивания колес автомобиля при его техническом обслуживании или ремонте. Грузоподъемность домкрата 2 т. Наибольшая высота подъема 240 мм.

Вывешивание колеса производите в следующей последовательности:

1. Затормозите автомобиль стояночным тормозом и подложите клинья под колесо, противоположное вывешиваемому.

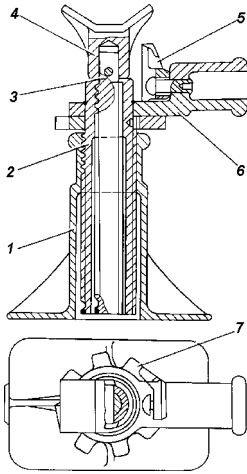


Рис. 10.1. Домкрат:

1 - корпус; 2 - наружный винт; 3 - внутренний винт; 4 - головка; 5 - "собачка"; 6 - ручка; 7 - храповик

домкрата вверните в корпус до упора.

Обслуживание домкрата заключается в периодической очистке его от грязи и смазке внутреннего и наружного винтов.

Глава 11. КОНСЕРВАЦИЯ

Если автомобиль длительное время не будет эксплуатироваться, необходимо произвести его консервацию, для чего:

1. Проведите очередное техническое обслуживание.
2. Вымойте автомобиль и вытрите его насухо. Удалите коррозию и подкрасьте места, в которых повреждена краска.
3. Залейте для предохранения цилиндров двигателя от коррозии в каждый цилиндр по 30-50 г горячего обезвоженного моторного масла, применяемого для двигателя. Для распределения масла по всей поверхности цилиндров поверните коленчатый вал двигателя примерно на 15 оборотов.
4. Очистите всю электропроводку от грязи и тщательно протрите насухо.

2. Установите домкрат на горизонтальную площадку под кожух полуоси.

3. Выверните внутренний винт 3 домкрата насколько позволяет просвет между кожухом полуоси и опорной поверхностью грунта.

4. Перебросьте "собачку" 5 домкрата на левую сторону относительно ручки 6 так, чтобы выступ "собачки" вошел в вырез храпового колеса 7.

5. Поднимайте качательными движениями лопатки-воротка, вставленной в отверстие ручки, колесо автомобиля на необходимую высоту.

Для опускания колеса "собачку" домкрата перебросьте в правую сторону и качательными движениями лопатки-воротка углубите винты домкрата в корпус 1. По окончании работы наружный 2 и внутренний 3 винты

5. Очистите и смажьте пластичной смазкой ПВК (при ее отсутствии - техническим вазелином) все неокрашенные наружные металлические поверхности автомобиля и неокрашенные части шарнирных соединений (петель и замков дверей, тяг привода стояночного тормоза, тяг управления карбюратором, буксирного устройства и других узлов, а также свечи зажигания).

6. Смажьте рессоры графитной смазкой.

7. Проверьте, очистите инструмент, принадлежности и возимый комплект запасных частей и оберните промасленной бумагой или материей.

8. Наклейте стекла кузова с наружной стороны светонепроницаемой бумагой (тканью) или закройте щитками.

9. Снимите колеса с автомобиля, очистите диски колес от грязи и подкрасьте поврежденные места. Шины очистите от грязи, вымойте и насухо протрите, доведите давление до нормы.

10. Промойте, если необходимо, топливные баки и полностью залейте топливом.

11. Подготовьте к хранению аккумуляторную батарею так, как указано в правилах ухода и эксплуатации автомо-бильных аккумуляторных свинцовых стартерных батарей.

12. Заклейте щель воздушного фильтра и выпускную трубу глушителя промасленной бумагой.

13. Ослабьте натяжение ремней привода вентилятора и насоса гидроусилителя руля, генератора и водяного насоса.

14. Слейте жидкость из системы охлаждения, радиатора отопителя и бачка смывателя ветрового стекла.

15. Загерметизируйте картеры коробки передач, раздаточной коробки, переднего и заднего мостов, обернув предохранительные клапаны этих агрегатов изоляционной лентой.

16. Заклейте щель между тормозными щитами и барабанами промасленной бумагой.

17. Предохраняйте шины и другие резиновые детали от прямого действия солнечных лучей.

18. Поставьте под мосты металлические или деревянные подставки так, чтобы колеса были приподняты над полом или землей.

Рессоры и пружины разгрузите, для чего поставьте между

рамой и мостами деревянные распорки.

Законсервированный автомобиль рекомендуется хранить в чистом вентилируемом помещении с относительной влажностью в пределах 40-70% и температурой воздуха не менее +5 °С.

Не храните автомобиль и ядовитые химические вещества (кислоты, щелочи и т. п.) в одном помещении.

Техническое обслуживание законсервированного автомобиля

Техническое обслуживание автомобиля проводите один раз в два месяца. При этом выполняйте следующее:

1. Проводите тщательный наружный осмотр автомобиля.
2. Выверните свечи зажигания и при включенной первой передаче в коробке передач и понижающей передаче в раздаточной коробке проверните коленчатый вал двигателя примерно на 15 оборотов. Один раз в год перед проворачиванием коленчатого вала в цилиндры двигателя заливайте по 30-50 г масла, применяемого для двигателя.
3. Очищайте от коррозии пораженные участки, смажьте или закрашивайте их.
4. Поверните рулевое колесо в обе стороны 2-3 раза.
5. Проверьте стояночный и рабочие тормозные механизмы, сцепление, привод дроссельной заслонки, переключатели освещения.
6. Проверьте уровень жидкости в резервуарах главного цилиндра тормоза. При необходимости долейте.
7. Проверьте состояние всех приборов электрооборудования.
8. Проверьте инструмент и принадлежности, при необходимости протрите и вновь смажьте.
9. Проверьте состояние шин и других резиновых деталей.
10. Устраните неисправности, обнаруженные при осмотре.

Расконсервация

1. Удалите с деталей консервационную смазку, для чего обмойте их керосином или неэтилированным бензином. Особо тщательно удалите смазку с деталей, которые могут соприкоснуться с резиновыми деталями или окрашенными поверхностями. Свечи тщательно промойте в неэтилированном бензине.

2. Проведите ежедневное техническое обслуживание автомобиля.

3. Проверьте уровень масла в картере двигателя. Излишек масла слейте.

4. Перед пуском двигателя залейте в каждый цилиндр по 30-50 г моторного масла и проверните коленчатый вал на 10-15 оборотов.

Глава 12. ТРАНСПОРТИРОВАНИЕ

Автомобили могут транспортироваться железнодорожным, водным или воздушным транспортом.

При перевозке автомобилей водным или воздушным транспортом их крепление производите по судовой схеме или схеме перевозки воздушным транспортом. Применяйте приспособления, исключающие повреждение деталей и окраски автомобиля.

Погрузку и выгрузку автомобилей производите краном с помощью специальных захватов.

На всех видах транспорта автомобили должны располагаться таким образом, чтобы расстояние между автомобилями (крайние точки) со стороны радиатора охлаждения двигателя было 50-100 мм, а со всех других сторон не менее 100 мм. В транспортном положении автомобиль должен быть заторможен стояночным тормозом, двигатель заглушен, рычаг коробки передач установлен в положение первой передачи, аккумуляторная батарея отключена выключателем "массы".

При подготовке автомобиля к авиатранспортированию топливные баки должны быть заполнены топливом не более чем на 75% их вместимости.

Заезд автомобиля в самолет производите на первой передаче в коробке передач и понижающей передаче в раздаточной коробке или задним ходом.

Глава 13. УТИЛИЗАЦИЯ

Автомобиль подвергается утилизации в соответствии с нормами, правилами и способами действующими в месте утилизации.